

W A R T U N G S H A N D B U C H

=====

für den Motorsegler H 36 DIMONA

- Ausgabe 05.84

Es gehört zum Motorsegler H 36 DIMONA

Kennzeichen:

Werknummer:

Hersteller: Hoffmann Flugzeugbau Friesach Ges.m.b.H.
Am Bahnhof Hirt
A-9322 Hirt
Tel.: 04268 3118

Halter:

Ausgabe: 05. 84

Inhaltsverzeichnis:

	Blatt
Deckblatt.....	0.1
Berichtigungsstand des Handbuches.....	0.2
Inhaltsverzeichnis.....	0.3
<u>Auf- und Abrüsten, Pflege</u>	1.
Auf- und Abrüsten.....	1.1
Transport.....	1.1
Abstellen.....	1.2
Reinigung und Pflege.....	1.3
<u>Beschreibung der Anlagen</u>	2.
Höhensteuerung.....	2.1
Seitensteuerung.....	2.2
Quersteuerung.....	2.3
Bremsklappenantrieb und Bremse.....	2.4
Trimmung.....	2.5
Kraftstoffanlage.....	2.11
Triebwerkseinbau.....	2.14
Ein- und Ausbau des Triebwerkes.....	2.15
Allgemeine Vergaserbeschreibung.....	2.19
Kontrolle der Vergasermembrane.....	2.21
Schwimmernadelventil ersetzen und Schwimm- erstand einstellen.....	2.23
Nachprüfung nach Bodenberührung des Prop... ..	2.24
Ersatzteile.....	2.25
Schaltplan.....	2.26
Teilleiste zum Schaltplan der el. Anlage... ..	2.27
Numerierung der Kabel.....	2.28
Querschnitte der Leitungen.....	2.29
Elektrische Anlage.....	2.30

Ausgabe: 05. 84

Elektrische Belastungen der Geräte.....	2.36
Allgemeine Grundsätze für Reparaturen an der elektrischen Anlage.....	2.37
Flugüberwachungsgeräte	2.38
<u>Wartung und Kontrollen:</u>	3.
Allgemeines.....	3.1
Inspektionslisten für die 50, 100 und 500 h Kontrollen.....	3.3
Werkstattflug nach der Stundenkontrolle..	3.10
Erläuterungen zu den Kontroll- und War- tungsarbeiten (Kabine, Zelle, Fahrwerk)..	3.12
Schmierplan.....	3.19
Erläuterungen zum Schmierplan.....	3.20
Bauteile mit Lebensdauerbeschränkung.....	3.22
<u>Sonstige Arbeiten:</u>	4.
Verfahren zum Auffüllen von Betriebsmitteln.....	4.1
Ermittlung der Leergewichtsschwerpunkts- lage.....	4.3
Zulässige Leergewichts - schwerpunktlagen	4.5
Einstelldaten Seitenruder, Querruder und Pfeilform.....	4.8
Einstelldaten Höhenruder, Einstellwinkel und V-Form.....	4.7
Gewichte und Restmomente der Ruder.....	4.9
Leitungen und Anschlüsse der Instrumente.	4.11
Hinweisschilder und Beschriftungen.....	4.12

Ausgabe: 05. 84

<u>Reparaturanleitung</u>	5.
Beschreibung der GFK-Teile.....	5.1
1. Tragflügel.....	5.1
2. Querruder.....	5.3
3. Seitenruder.....	5.4
4. Höhenleitwerk.....	5.5
5. Rumpf.....	5.7
6. Fahrwerk.....	5.9
Allgemeines zur Reparatur von GFK-Bauteilen	5.10
Schäden an GFK-Sandwichteilen.....	5.12
Schäden an Teilen aus reinem GFK.....	5.16
Schäden an Rovingstringern.....	5.16
Reparaturen an der Haubenverglasung.....	5.17
Lackierarbeiten.....	5.18
Reparaturen an Beschlag- und Steuerungstei- len.....	5.18
Reparaturen am Propeller.....	5.18
Große Reparaturen.....	5.19
Verwendetes Material und Bezugsquellen.....	5.19

Ausgabe: 05. 84

Auf- und Abrüsten:

Das Auf- und Abrüsten ist im Flughandbuch Blatt 2.1 bis 2.2 beschrieben.

Die Flügel sind nach dem Abrüsten noch an der Teleskopstange mit dem Rumpf verbunden. Sollen diese zu Wartungsarbeiten ganz abgenommen werden, so sind die beiden Spannstifte an der Verbindung Vorderer Querkraftbeschlag - Teleskopstange zu entfernen.

Transport:

Zum Strassentransport des Motorseglers empfiehlt sich ein geschlossener Anhänger. Die Bauteile müssen weich aufliegen und gegen Verrutschen gesichert sein.

1. Rumpf: Der Rumpf steht auf dem Haupt- und dem Spornradfahrwerk. Es muß gewährleistet sein, daß sich der Rumpf weder nach vorne oder hinten, noch nach oben bewegen kann. Es sollte außerdem beachtet werden, daß der Propeller genügend Freiraum besitzt und nicht durch Rumpfbewegungen beim Fahren beschädigt werden kann.

2. Tragflügel: Die Tragflügel brauchen zum Strassentransport nicht vom Rumpf getrennt zu werden, sondern können mit eingeschobenen Teleskopstangen mit dem Rumpf verbunden bleiben. Der Flügel muß

Ausgabe: 05. 84

sich jedoch im Wurzelrippenbereich auf eine mindestens 400 mm breite und 500 mm hohe gepolsterte Schablone aufstützen, da sonst die Teleskopstange oder deren Führung beschädigt werden könnte. Auflage außen ca. 4 m hinter der Wurzelrippe beginnend durch eine mindestens 300 mm breite und 350 mm hohe gepolsterte Schablone. Der Flügel ist gegen Verrutschen nach hinten abzusichern. Am hinteren Querkraftbeschlag ist Rumpffseitig ein Schutz anzubringen, der eine Beschädigung der Flügelschale verhindert.

3. Höhenleitwerk: Höhenleitwerk flach auf den Boden legen und mit Bändern niederhalten oder senkrecht auf die Leitwerksnase in profilförmige Schablonen stellen. Auch hier sollten alle Auflagen mit Filz oder Moosgummi gepolstert sein.

Abstellen:

Zum Abstellen in engen Hallen werden die Flügel wie im Flughandbuch beschrieben angeklappt. Die Flügelenden werden in die Aufhängevorrichtung am Rumpffende eingehängt. Am hinteren Querkraftbeschlag wird rumpffseitig ein Schutz angebracht, der eine Beschädigung der Flügelschale an dieser Stelle verhindert. Wird der Motorsegler für längere Zeit abgestellt (z.B. Winterpause), so ist es sinnvoll, die Flügel auf Schablonen aufzulegen.

Ausgabe: 05. 84

Außerdem Sorge man für eine ausreichende Belüftung des Raumes.

Reinigung und Pflege:

Die gesamte Oberfläche des Motorseglers ist mit witterungsbeständigem weißem Zweikomponentenlack lackiert. Trotzdem sollte das Flugzeug gegen Nässe und Feuchtigkeit geschützt werden. Ein längeres Abstellen im Freien ist auf jeden Fall zu vermeiden. Eingedrungenes Wasser ist durch trockenes Lagern und öfteres Wenden der abgerüsteten Bauteile zu entfernen.

Schmutz, Fliegenreste usw. können mit klarem Wasser, in hartnäckigen Fällen auch mit einem milden Reinigungsmittel abgewaschen werden. Am besten sollte das Flugzeug nach jedem Flugtag gewaschen werden, damit der Schmutz nicht zu fest antrocknet. Starke Verschmutzungen können mit Autopolitur entfernt werden. An der Rumpfunterseite können Verschmutzungen wie Ölnebel u.ä. mit Verdünnung entfernt werden. Es ist jedoch zuvor zu überprüfen, ob nicht evtl. der Lack angegriffen wird! Für die Lackpflege sind handelsübliche Autolackpflegemittel zu verwenden.

Ausgabe: 05. 84

Das Reinigen der Plexiglashaube und der Fenster geschieht zweckmäßigerweise mit Plexiklar oder einem ähnlichen Reinigungsmittel für Plexiglas, notfalls mit lauwarmem Wasser. Zum Nachwischen nur reines weiches Rehleder oder Handschuhstoff verwenden. Niemals trocken auf Plexiglas reiben.

Beschreibung der Anlagen:

Handsteuerung, Fußsteuerung, Bremsklappenantrieb sowie alle Triebwerksbedienhebel und der Motor sind durch Massebänder elektrisch leitend miteinander verbunden. Bei Arbeiten an diesen Anlagen achte man stets auf die Unversehrtheit und Anbringung der Massebänder.

Höhensteuerung:

Die Höhensteuerungsanlage ist als Torsionsstangensteuerung ausgeführt. Beide Steuerknüppel sind unter den Sitzen auf einem 35 mm dicken Torsionsrohr gelagert und somit in Richtung Ziehen-Drücken kraftschlüssig miteinander verbunden. An einer Lasche, die mittig unter dem Torsionsrohr angeschweißt ist, ist die Höhenruderstoßstange befestigt, die durch die gesamte Rumpfröhre verläuft. Diese Stoßstange kann bei abgebautem Seitenruder nach hinten ausgebaut werden. Am Seitenleitwerksspannt erfolgt eine Umlenkung nach oben. Dort wird mit einer parallel geführten Antriebsgabel die automatische Verbindung mit dem Höhenruderantriebshebel hergestellt. Die vordere Hö-

Ausgabe: 05.84

henrudersteuerung ist durch die Handlochdeckel in den Sitzwannen zugänglich. Die Umlenkung im Seitenleitwerk ist bei abgebautem Seitenruder von hinten zugänglich und die Parallelogrammführung ist von oben einsehbar.

Die Anschläge der Höhensteuerung befinden sich an der linken Seite des Torsionsrohres. Zum Einstellen sind die beiden Schrauben und Kontermuttern am linken Kniespant (von außen zugänglich) entsprechend einzustellen.

Seitensteuerung:

Der Antrieb des Seitenruders und des lenkbaren Spornrades erfolgt von den Fußpedalen mittels Seilen. Die Fußpedale an beiden Sitzen sind in Stufen verstellbar. Die Seile verlaufen durch Teflonschläuche bis hinter den Hauptspant, wo sie mittels Umlenkrollen und einem Seitenruderscheit zusammengefasst werden. Die Seilspannung erfolgt durch Zugfedern an jedem Pedal. Vom Seitenruderscheit aus verlaufen 2 Seile bis zum Seitenruder, deren Spannung mit 2 Spannschlössern eingestellt wird. Achtung: Es handelt sich um eine geschlossene Seilsteuerung. Damit sich bei Temperaturschwankungen keine unzulässig großen Seilspannungen aufbauen können, sind die Seile so locker einzustellen, daß sie sich mindestens 2 cm durchdrücken lassen.

Die Anschläge der Seitensteuerung befinden sich am unteren Lagerbock für das Seitenruder und sind

Ausgabe: 05. 84

durch Schrauben und Kontermuttern einstellbar.

Weiterhin verlaufen 2 Seile vom Seitenruderscheit bis zum Spornrad. Durch zwei Federn ist bei einem Blockieren des Spornrades die Steuerbarkeit um die Hochachse nicht gefährdet. Die beiden Spanschlösser erlauben eine Einstellung der Federvorspannung und ein Ausrichten des Spornrades nach dem Seitenruder. Sämtliche Spanschlösser sind durch den Ausschnitt im Gepäckspant erreichbar.

Quersteuerung:

Die beiden Steuerknüppel sind in Quersteuerrichtung unter den Sitzen mit zwei Stoßstangen verbunden, die in der Mittelkonsole durch einen Umlenkhebel zusammengefasst werden. Von diesem Umlenkhebel verläuft eine weitere Stoßstange durch die Mittelkonsole bis hinter den Hauptspant und die Bewegung wird dort durch einen zweiten Umlenkhebel auf beide Flügel aufgeteilt. Ein Querruderautomat (Tasche und Zunge) ermöglicht den automatischen Anschluß. Die langen Stoßstangen im Tragflügel sind in jeweils drei Rollenführungen gelagert und treiben den Differenzierungshebel im Flügel an. Von diesem führt eine kurze Stoßstange zu den Antriebsrippen der Querruder. Die vordere Quersteuerung ist wie die Höhensteuerung durch zwei Handlochdeckel in den Sitzwannen erreichbar. Die Umlenkung hinter dem

Ausgabe: 05. 84

Hauptspant wird nach Abnahme der Tankabdeckung sichtbar. Der Querruderautomat ist von außen direkt zugänglich. Der Umlenkhebel im Flügel ist durch ein mit 4 Schrauben angebrachtes Plexiglasfenster kontrollierbar. Die Anschläge für das Querruder befinden sich rechts und links auf der Knüppellagerung. Zum Einstellen die beiden Handlochdeckel in den Sitzwannen entfernen und die Schrauben und Kontermuttern entsprechend einstellen. Das Spiel im QR-Automat ist durch Einstellschrauben an den QR-Taschen einstellbar.

Bremsklappenantrieb und Bremse :

Die beiden Bremsklappenhebel sind unter den Sitzen durch ein Torsionsrohr miteinander verbunden. Mit einem Seilzug wird über eine Umlenkrolle der hinter dem Hauptspant liegende Torsionsantrieb bewegt. Über eine automatische Verbindung verläuft dieser Torsionsantrieb weiter bis zu den Bremsklappen. Dort wird über ein Viergelenk die Bremsklappe betätigt. Eine Feder bewirkt das selbsttätige Einfahren der Bremsklappen bei loslassen des Bremsklappenhebels. Im Seilzug ist ebenfalls ein Spannschloß enthalten, mit dem das Einsetzen der Bremsen eingestellt werden kann. Mit dem Torsionsantrieb wird gleichzeitig der Hauptbremszylinder für die Radbremse angetrieben, der sich ebenfalls hinter dem Hauptspant befindet. Die Bremsleitung verläuft über ein T-Stück bis zu den beiden Bremszylindern. Ein Ausgleichsbehälter hinter dem Hauptspant verhindert ein Ansaugen von Luft. Das Parkbremsventil am Hauptbremszylinder wird mit einem Bowdenzug betätigt.

Ausgabe: Mai 1984

Trimmung:

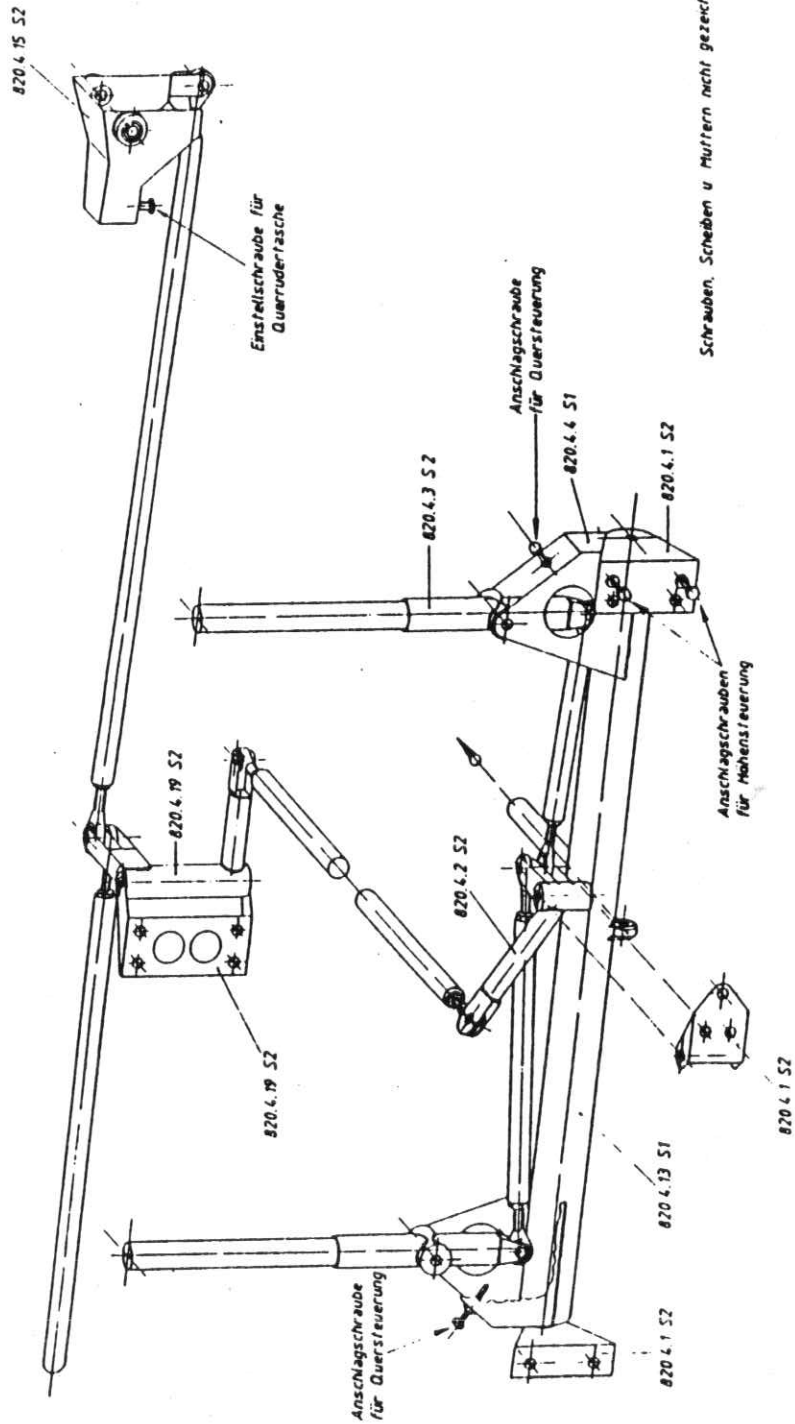
Die Trimmung der Höhensteuerung ist als Federtrimmung ausgeführt. Das Verbleiben des Trimmhebels in seiner Position wird durch ein Rastenblech gewährleistet. Die Befestigungspunkte der Trimmfedern an der Höhenruderstoßstange sind fest eingebaut und können nicht verstellt werden. Eine Änderung der Trimmkräfte ist nur durch Auswechseln der Trimmfedern möglich. Die Trimmung ist richtig eingestellt, wenn sich in der mittleren Trimmstellung die folgenden Knüppelkräfte ergeben:

$$P_{\text{voll gedrückt}} = -30 \text{ N}_{-5}^{+} \text{ N}$$

$$P_{\text{voll gezogen}} = +40 \text{ N}_{-5}^{+} \text{ N}$$

Ausgabe: 05. 84

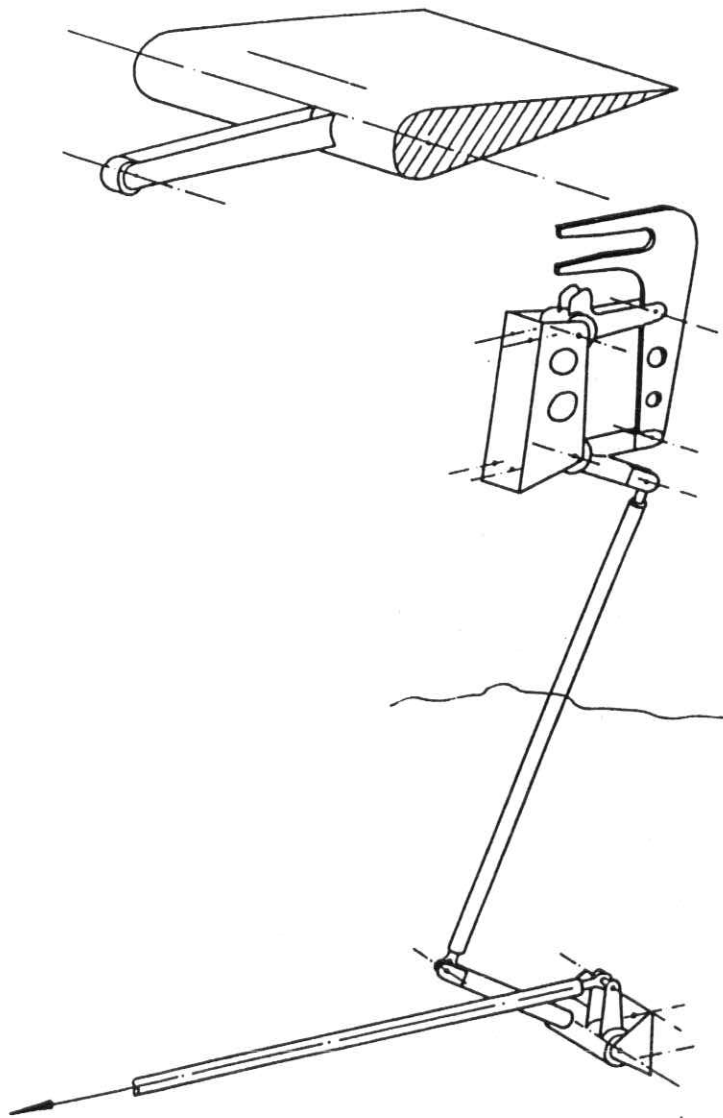
Quer- und Höhensteuerung im Rumpf



Schrauben, Scheiben u. Muttern nicht gezeichnet

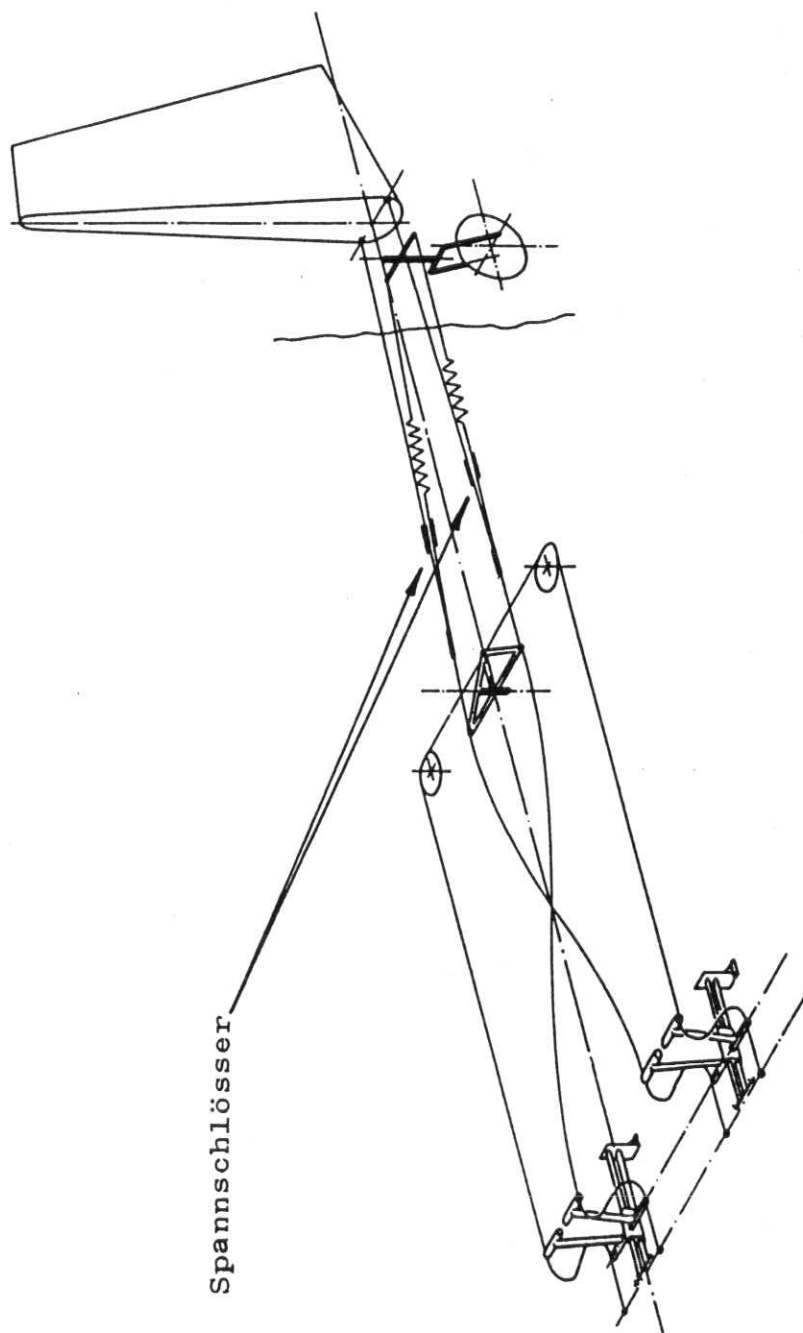
Ausgabe: 05. 84

Höhenrudersteuerung im Seitenleitwerk



Ausgabe: 05. 84

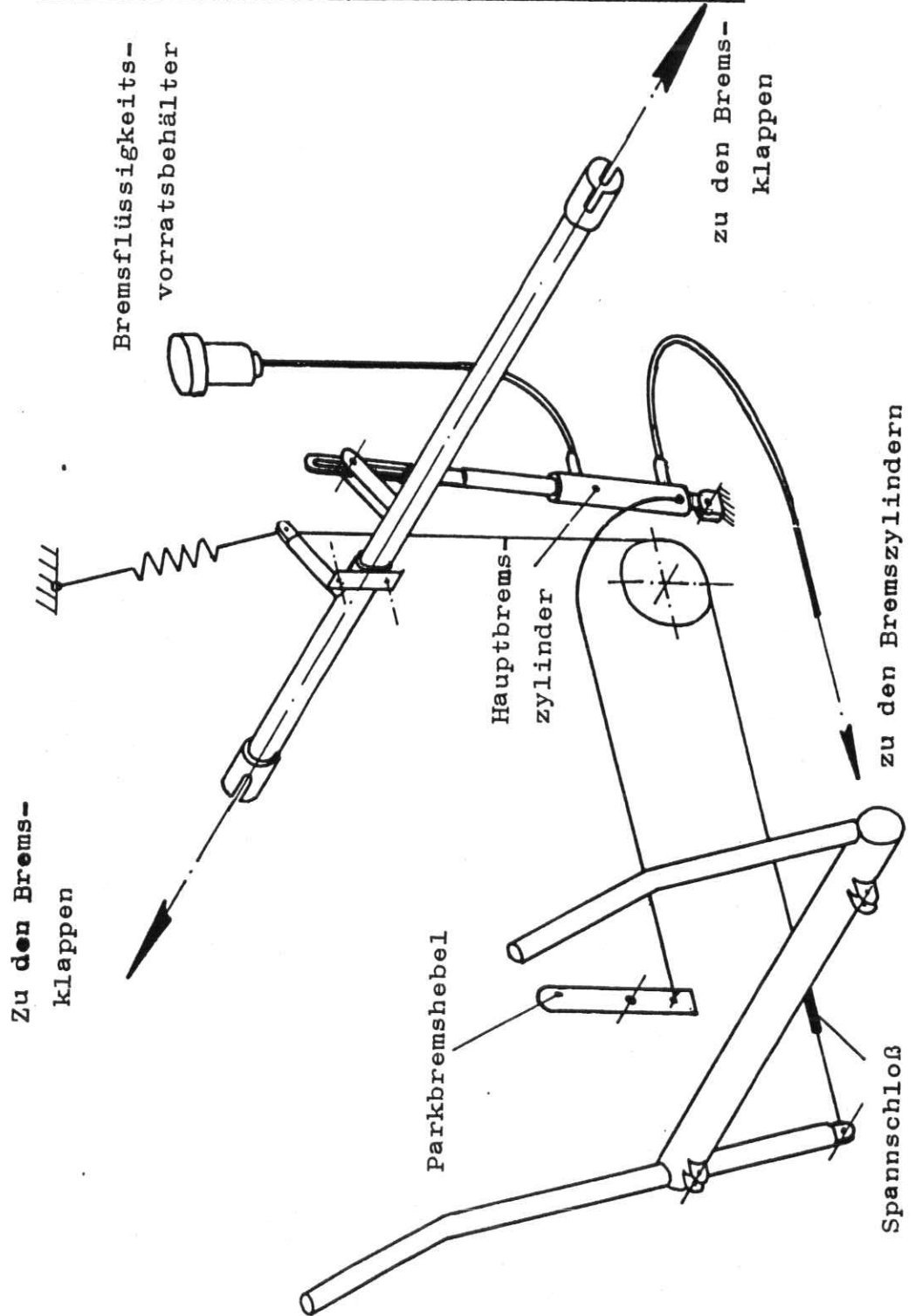
Seitenruder- und Spornradsteuerung



Spannschlösser

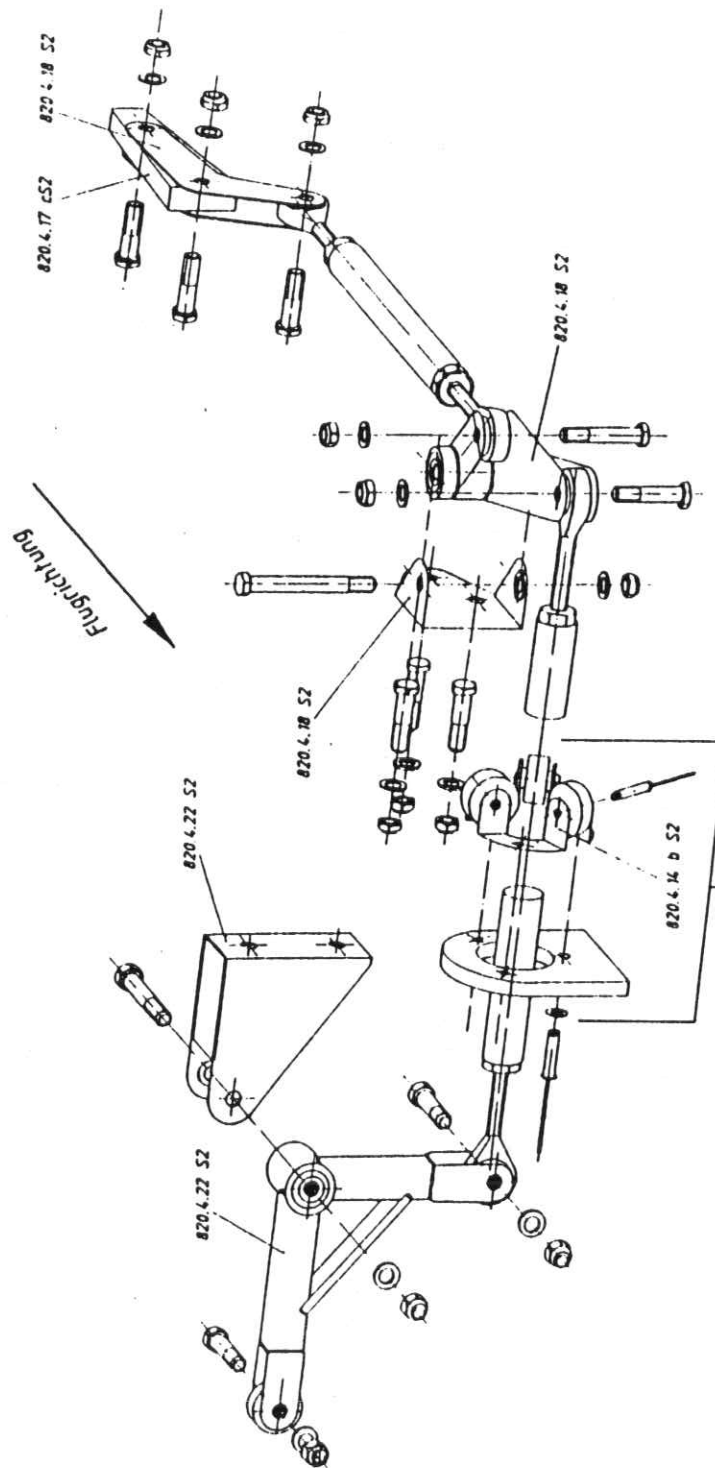
Ausgabe: 05. 84

Bremsklappensteuerung und Bremse im Rumpf:



Ausgabe: 05. 84

Quersteuerung im Flügel



3 Rollenführungen pro Flügel

Ausgabe: 05. 84

Kraftstoffanlage:

Das Flugzeug ist mit einem 80 l fassenden (voll ausfliegbaren) Kraftstofftank aus Glasfaserverstärktem Polyesterharz ausgerüstet. Dieser ist zwischen dem Hauptspant und dem hinteren Flügelspant eingebaut. Die darüber befestigte Abdeckung bildet den Boden des Gepäckfaches. Der Tank-einfüllstutzen befindet sich am linken Haubenbügel und ist mit dem Tank durch ein Formteil aus Gummi verbunden. Die Tankentlüftungsleitung führt vom Flansch des el. Tankgebers zum Rumpfboden und neben dem Drainer ins Freie. Der Tankdeckel besitzt keine Entlüftungsbohrung. Der gesamte Tank ist mit einem elektrisch leitendem Netz aus Kupferbändern umgeben, welches mit allen anderen metallischen Bauteilen des Flugzeuges sowie dem Tankeinfüllstutzen leitend verbunden ist. Dies soll eine elektrische Aufladung beim Tankvorgang und somit die Entzündungsgefahr des Kraftstoffdampfes verhindern.

In den Tank ist ein elektrischer Geber eingebaut, der zusammen mit dem Anzeigegerät im Instrumentenbrett die Messung des Kraftstoffvorrates ermöglicht.

In der Tankunterseite ist ein Fingerfilter eingebaut, der gröbere Verunreinigungen im Kraftstoff zurückhalten soll. Von dort führt eine kurze flexible Schlauchleitung zum Drainer, der direkt am Rumpfboden befestigt ist. Durch seine tiefste Lage innerhalb des gesamten Kraftstoffsystems ist es dort möglich, evtl. eingedrunge-

Ausgabe: 05. 84

nes Wasser aus dem System zu entfernen. Vom Drainer führt eine Kupferleitung zum Brandhahn, der in der Mittelkonsole eingebaut ist.

A c h t u n g

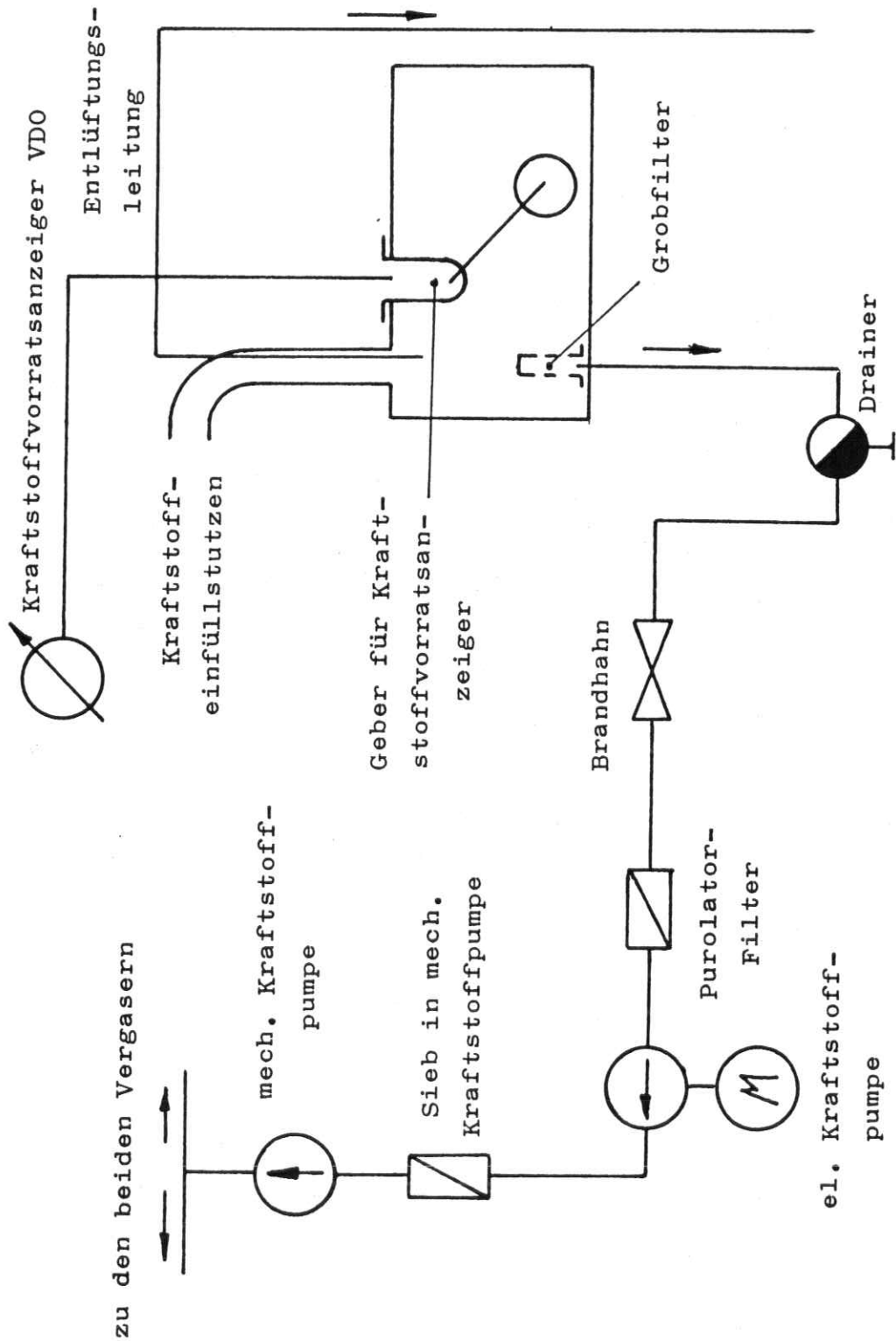
Der Brandhahn sollte nur bei Motorbrand oder Wartungsarbeiten am Kraftstoffsystem geschlossen und sonst immer offen gelassen werden. Die Gefahr der Inbetriebnahme des Flugzeuges mit geschlossenem Brandhahn ist sonst groß.

Vom Brandhahn führt der Weg durch den Mitteltunnel und den Brandspant zum Kraftstofffilter und zur elektrischen Kraftstoffpumpe im rechten unteren Eck des Motorraumes. Der Kraftstofffilter besteht aus einem austauschbaren Einsatz (Purolatorfilter GF-140/1; Limbach Ersatzteil Nr.: 17.20.180). Von der elektrischen Kraftstoffpumpe führt eine flexible, feuerhemmende Schlauchleitung zur mechanischen Kraftstoffpumpe und von dort weiter zu den beiden Vergasern. In der mechanischen Kraftstoffpumpe ist ein weiterer Filter eingebaut.

Zum Ausbau des Kraftstoffbehälters muß zunächst die Abdeckung des Bremsflüssigkeitsbehälters sowie die Abdeckung im hinteren Teil des Gepäckraumes entfernt werden. Außerdem ist der Gummischlauch des Tankstutzens durch Lösen zweier Schlauchklemmen vom Alu-stutzen zu trennen. Dann können die beiden Abdeckungen des Kraftstoffbehälters herausgenommen werden. Kraftstoffbehälter mittels Drainer (dauert sehr lange) oder durch Auspumpen mit der elektrischen Kraftstoffpumpe entleeren. Dann wird der Tank gekippt und die Schlauchleitung zum Drainer abgeschlossen. Nach Abklemmen aller elektrischen Leitungen kann der Behälter herausgehoben werden.

Der Einbau geschieht in umgekehrter Reihenfolge.

Ausgabe: 3. 84



Ausgabe: 30. Jan. 1987

Triebwerkseinbau:

Als Triebwerk dient ein Viertakt - Vierzylinder - Boxermotor mit 80 PS, Baumuster Limbach L 2000 EB1.C (Gerätenummer: 4597). Der Motor ist im Bug als Direktläufer angeordnet und treibt den Dreistellungspropeller des Musters HO - V 62 R / L 160 T od. L 160 BT mit einer mechanischen Verstelleinrichtung.

Der Motor ist an seinen vorderen und hinteren Befestigungspunkten mit Traversen verschraubt, die über 45° angestellte Silentblöcke mit der vorderen Struktur des Rumpfes verbunden sind. Krallen an den Silentblöcken schränken die Schwingungsbewegung des Motors ein (auch bei beschädigtem Schwinggummi). Der Propellerschub wird über eine V-förmige Abspannung aufgenommen.

Die tragende Struktur des Rumpfes reicht neben dem Triebwerk bis zur Rumpfspitze. Die Kräfte des Motors werden über Spanten eingeleitet.

Diese Art der Motorbefestigung ohne den gängigen Motorträger bringt folgende Vorteile: Die Schwingungsbewegungen des Motors werden weitgehend eingeschränkt. Innenraum-Lärm und Vibrationen werden vermindert. Das Gehäuse des Motors wird weitgehend entlastet (ein wesentlicher Punkt speziell beim o.a. Triebwerk). Im Falle einer Bruchlandung werden die Bugstoßkräfte von der vordersten Struktur aufgenommen.

Die im Motorraum angebrachten feuersicheren Abschottungen schützen sowohl den Brandspant als auch die tragenden vorderen Strukturelemente.

Ausgabe: 05. 84

Ein- und Ausbau des Triebwerkes:

Das Triebwerk muß zur Grundüberholung und zu größeren Reparaturen bzw. nach Bodenberührung des Propellers ausgebaut werden. Es empfiehlt sich wie folgt vorzugehen:

1. Motorraumabdeckung durch Lösen von 4 Schrauben abnehmen; Auslaßgrill für Kühlluft abbauen.
2. Pluspol von der Batterie abnehmen und alle elektrischen Verbindungen zum Triebwerk lösen: Anlasserkabel 2, Masseleitung 3, Zylinderkopftemperaturmesser 6, Öltemperaturgeber 7, Zündungskurzschlußkabel 9, Öldruckgeber- und Öldruckwarnkontaktkabel 10/11, Reglerkabel 15.
3. Brandhahn schließen und Benzinleitung am Ausgang der elektrischen Kraftstoffpumpe abschließen.
4. Luftfilter am rechten Vergaser abbauen.
5. Heizungsschlauch am Heizungsverteilerkasten oder am Heizmantel entfernen.
6. Bowdenzüge für Choke und Heizungsklappe aushängen und lösen (Schraubnippel). Gasbetätigung von Drosselklappen-Verbindungswelle lösen.
Welle für Drehzahlmesser vorn am Motor abschrauben.
Propeller - Verstellseil ausbauen.

Ausgabe: 05. 84

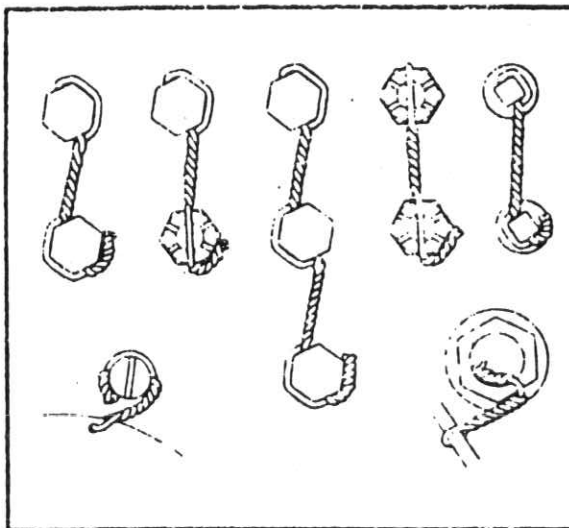
7. Spannschlösser der V-förmigen Abspannung unter dem Triebwerk entsichern und lockern. 4 Schrauben zwischen Silentblöcken und Motorspanten lösen.

8. Triebwerk mit Auspuff, Luftschraube und allen Aggregaten vorsichtig herausheben.

Der Einbau geschieht in umgekehrter Reihenfolge. Die Spannschlösser der V-förmigen Abspannung sind wieder anzuziehen, bis die Seile straff sind, und zu sichern.

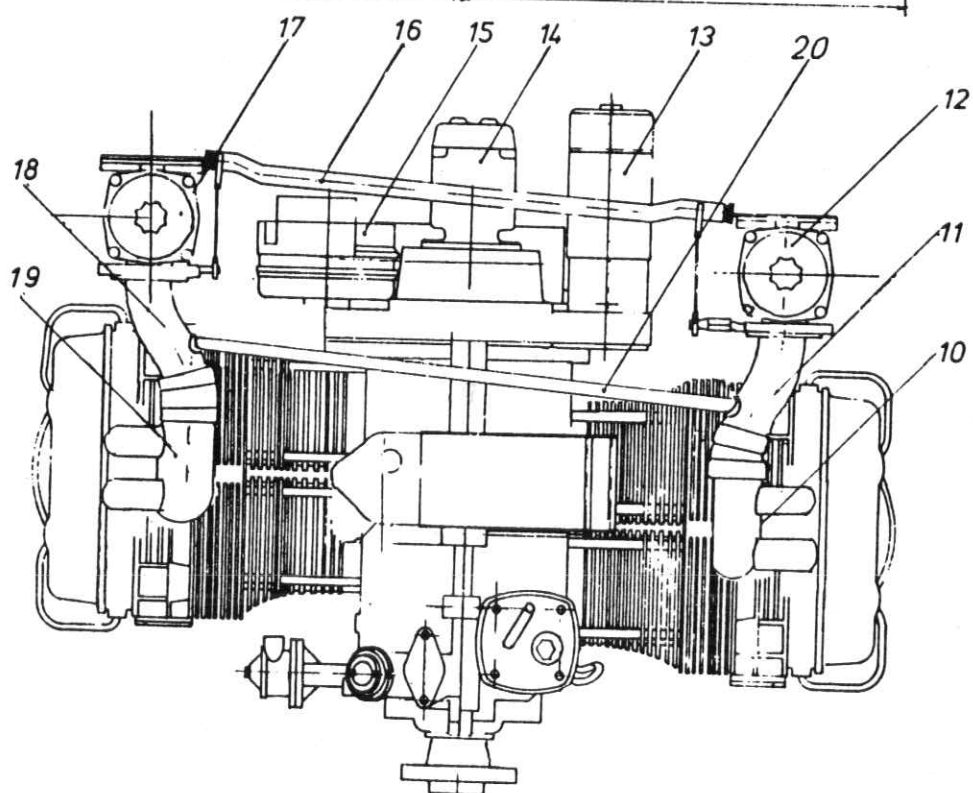
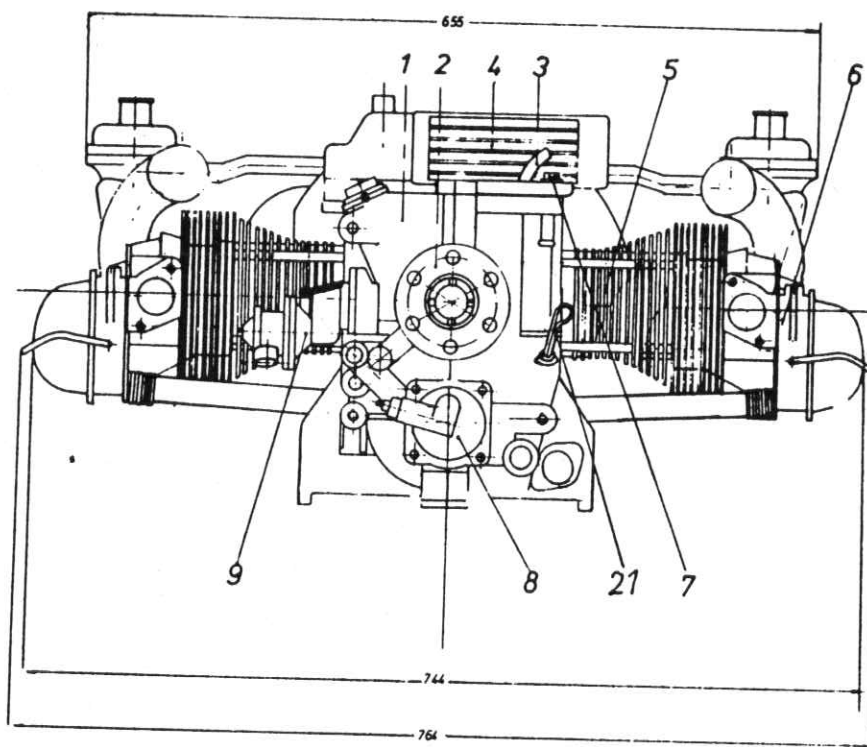
Anmerkung: Der Motor ist leicht schräg nach links eingebaut!

Alle Schraubverbindungen sind mit Polystopmuttern bzw. Sicherungsdraht zu sichern, da es sich im Betrieb nicht immer vermeiden lässt, daß sich Schraubverbindungen durch Erschütterungen usw. mit der Zeit lösen.

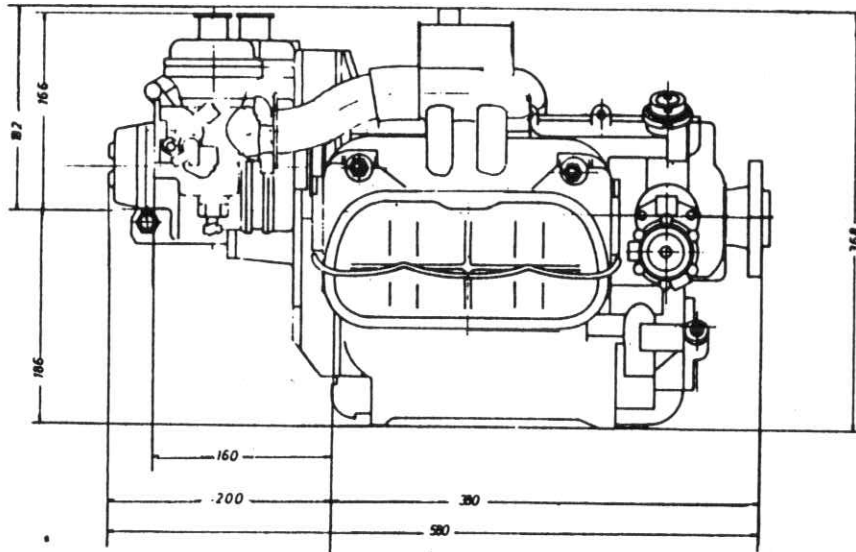


Ausgabe: 05. 84

Limbach L 2000 EB 1.C:



Ausgabe: 05.84



- | | |
|------------------------------|--------------------------------------|
| 1. Kurbelgehäuse | 12. Vergaser li. |
| 2. Propellerflansch | 13. Anlasser |
| 3. Kurbelgehäuseentlüftung | 14. Zündmagnet |
| 4. Ölkühler | 15. Generator |
| 5. Zylinder | 16. Vergaserantrieb |
| 6. Zylinderkopf | 17. Vergaser re. |
| 7. Öleinfüllschraube | 18. Ansaugkrümmer re. |
| 8. Ölpumpe mit Winkelantrieb | 19. Ansaugstutzen re. |
| 9. Kraftstoffpumpe | 20. Verbindungsschlauch für Vergaser |
| 10. Ansaugstutzen li. | |
| 11. Ansaugkrümmer li. | 21. Ölpeilstab |

Ausgabe: 05. 84

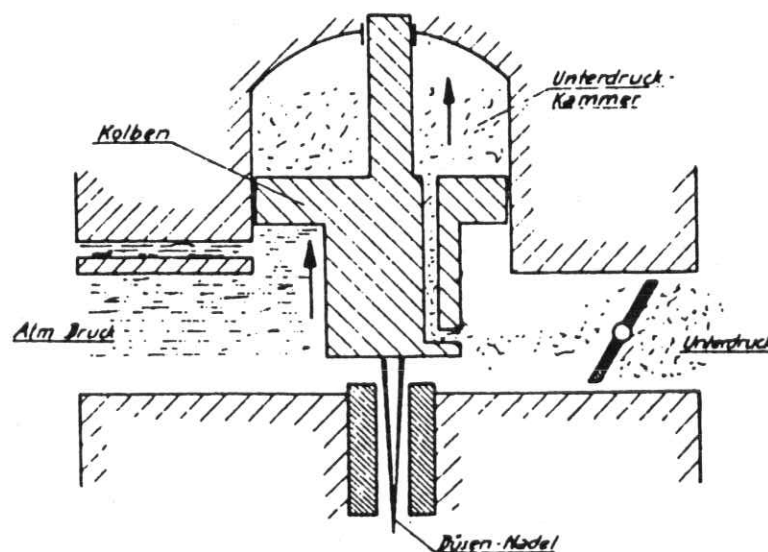
Allgemeine Vergaserbeschreibung:

Bei der Vergaserbauart Stromberg Zenith 150 CD-3 handelt es sich um einen Vergaser mit konstanter Luftgeschwindigkeit oder auch Gleichdruckvergaser genannt.

Durch die zeitweilige Stellung der Drosselklappe erzeugt die Sogwirkung des Motors einen entsprechenden Unterdruck, welcher sich in die Unterdruckkammer (im oberen Teil der Saugglocke) fortpflanzt. Dadurch wird dem atmosphärischen Druck (Außenluft) ermöglicht, den Kolben (Membrane) und somit die Düsenadel mehr oder weniger zu heben.

Die Höhe der Brennstoffnadel ist also immer dem Verhältnis Unterdruck - atm. Druck angepaßt, daher der Name Gleichdruckvergaser.

Infolgedessen ergibt sich im Saugrohr auch immer eine konstante Luftgeschwindigkeit.



Ausgabe: 05. 84

a) Leerlauf-System:

Der Vergaser besitzt kein separates Leerlauf-System. Die Herstellung des Leerlaufgemisches ergibt sich durch die Stellung der Drosselklappe des Kolbens und der konischen Düsennadel in der Nadeldüse, welche die Durchflußmenge des Kraftstoffes bestimmt.

b) Haupt-System:

Beim öffnen der Drosselklappe wird der Saugrohrunterdruck über Ausgleichsbohrungen im Kolbenboden in die Unterdruckkammer weitergeleitet, die durch eine Membrane vom Vergasergehäuse getrennt, oberhalb des Kolbens gebildet wird. Ein Gefälle zwischen dem Druck in dieser Kammer und dem Druck unterhalb der Membrane bewirkt ein Anheben des Kolbens (Vergrößerung des Lufttrichterquerschnitts) proportional zu der an der Drosselklappe vorbeiströmenden Luft. Hierdurch bleibt die Luftgeschwindigkeit und der Unterdruck an der Nadeldüse ungefähr konstant, sodaß sich in allen Drehzahlbereichen eine gute Zerstäubung des Kraftstoffes ergibt. Gleichzeitig wird die am Kolben befestigte konische Düsennadel bewegt. Je mehr Luft durch den Vergaser gesaugt wird, je höher wird der Luftkolben angehoben und damit auch der Ringspalt an der Nadeldüse vergrößert. Dadurch ergibt sich automatisch die optimale Kraftstoffzuteilung im Verhältnis zur angesaugten Luft.

Ausgabe: . 05. 84

Der Konus der sehr genau gefertigten Düsenadel ist so beschaffen, daß in allen Drehzahlbereichen ein entsprechend den motorischen Erfordernissen richtiges Kraftstoff - Luftgemisch hergestellt wird.

c) Beschleunigungssystem:

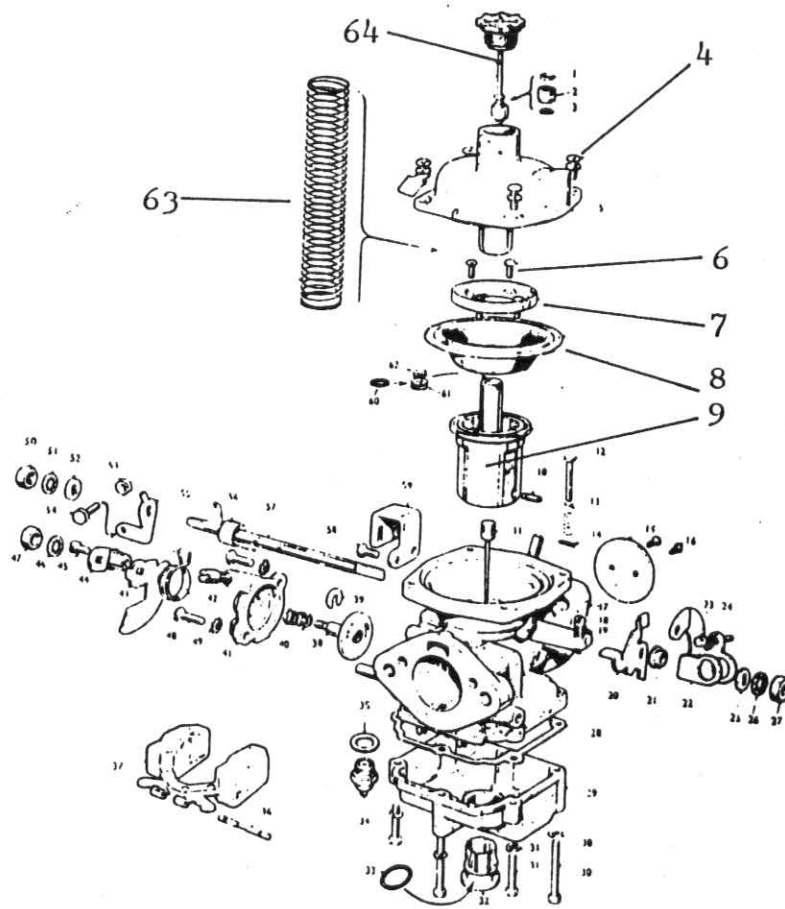
Beim schnellen Öffnen der Drosselklappe (Beschleunigung) wird zeitweilig ein reiches Gemisch benötigt. Hierzu dient ein Dämpfer bzw. eine hydraulische Verzögerungsvorrichtung, die in der Führungsbüchse und im Hohlraum der Kolbenachse angebracht ist. Die Kolbenachse ist mit Öl gefüllt. Beim plötzlichen Öffnen der Drosselklappe wirkt diese Einrichtung der sofortigen Bewegung des Kolbens nach oben entgegen. Für diesen kurzen Zeitbereich wird der Unterdruck an der Nadeldüsenöffnung vergrößert und somit das Gemisch angereichert. Eine Feder verstärkt das Beharrungsvermögen des Kolbens. Die Viskosität des Öles in der Kolbenachse ist für die Funktion von großer Bedeutung. Deshalb darf nur Original Zenith Lube Oil verwendet werden.

Kontrolle der Vergasermembrane:

Die Vergasermembrane soll alle 100 h kontrolliert werden (vgl. auch Wartungsplan). Für diese Kontrolle muß der Vergaser nicht abgebaut werden. Die Vergasereinstellung bleibt unberührt. Die Demontage hat in folgender Reihenfolge zu geschehen:

Ausgabe: 05. 84

STROMBERG ZENITH-Vergaser 150 CD-3:



Ausgabe: 05. 84

1. Verschraubung (64) mit der Kolbenstange und dem Öldruckkolben herausschrauben.
2. Feder (63) herausnehmen.
3. Vier Befestigungsschrauben (4) herausdrehen.
4. Vergaserkolben (9) mit der Vergasermembrane (8) vorsichtig herausziehen. Achten Sie darauf, daß die Düsenadel nicht verbogen wird.
5. Die Membrane etwas auseinanderziehen und auf Risse prüfen.
6. Bei Vorhandensein von Rissen oder Sprödigkeit der Membrane, die Schrauben (6) herausdrehen und Haltering (7) abnehmen. Die Membrane gegen eine neue ersetzen.

Montage: Montage in umgekehrter Reihenfolge. Achten Sie bei der Montage auf den richtigen Sitz der Arretierungsnase. Vor der Montage der Verschraubung (64) Vergaseröl bis ca. 10 mm vor der Oberkante des Führungsrohres auffüllen.

Schwimmernadelventil ersetzen und Schwimmerstand einstellen:

Demontage:

1. Vergaser vom Motor abbauen.
Schwimmerkammerdeckel demontieren und den Schwimmer herausnehmen. Schwimmer in heißem Wasser auf Dichtigkeit überprüfen. Undichte Schwimmer und Schwimmer, die an der Auflagefläche zum Schwimmernadelventil eingeschlagen sind, erneuern.
2. Schwimmernadelventil herausdrehen und neues

Ausgabe: 05. 84

Schwimmernadelventil einsetzen.

3. Nach dem Einsetzen des Schwimmers den Schwimmerstand nach den Angaben auf Blatt 2.22 bei herumgedrehtem Vergaser (ohne Schwimmerkammerdeckeldichtung) nachmessen. Beide Schwimmer des Doppelschwimmers müssen gleich hoch stehen. Eventuelle Unstimmigkeit durch Nachbiegen des Schwimmers korrigieren.

Montage: Luftfilter montieren und Leerlauf-Kraftstoff-Regulierschraube mit Sicherungsdraht sichern. Leerlaufzahl ca. 600 - 700 U/min mit der Leerlaufschraube (24) bei warmem Motor einstellen. Der Motor sollte bei plötzlichem Beschleunigen leicht aus dem Schalldämpfer qualmen.

Nachprüfung des Flugmotors nach Bodenberührung der Luftschaube:

Nach schlagartiger Beanspruchung der Luftschaube -z.B. durch Bodenberührung - ist der Motor auszubauen und beim Motorhersteller überprüfen und , falls erforderlich, reparieren zu lassen.

Eine Messung des Luftschaubenflansches am montierten Motor kann keine Aufschlüsse über eventuelle Torsionsverformung der Kurbelwelle und Beschädigung des Motorgehäuses ergeben !

Ausgabe: 05. 84

Wird ein gewaltsamer Stop eines Flugmotors bei der Auftragserteilung zur Instandsetzung bzw. Grundüberholung verschwiegen, so bleibt die Haftung des Halters für Folgeschäden auch nach einer eventuellen Instandsetzung oder Grundüberholung bestehen.

Ersatzteile:

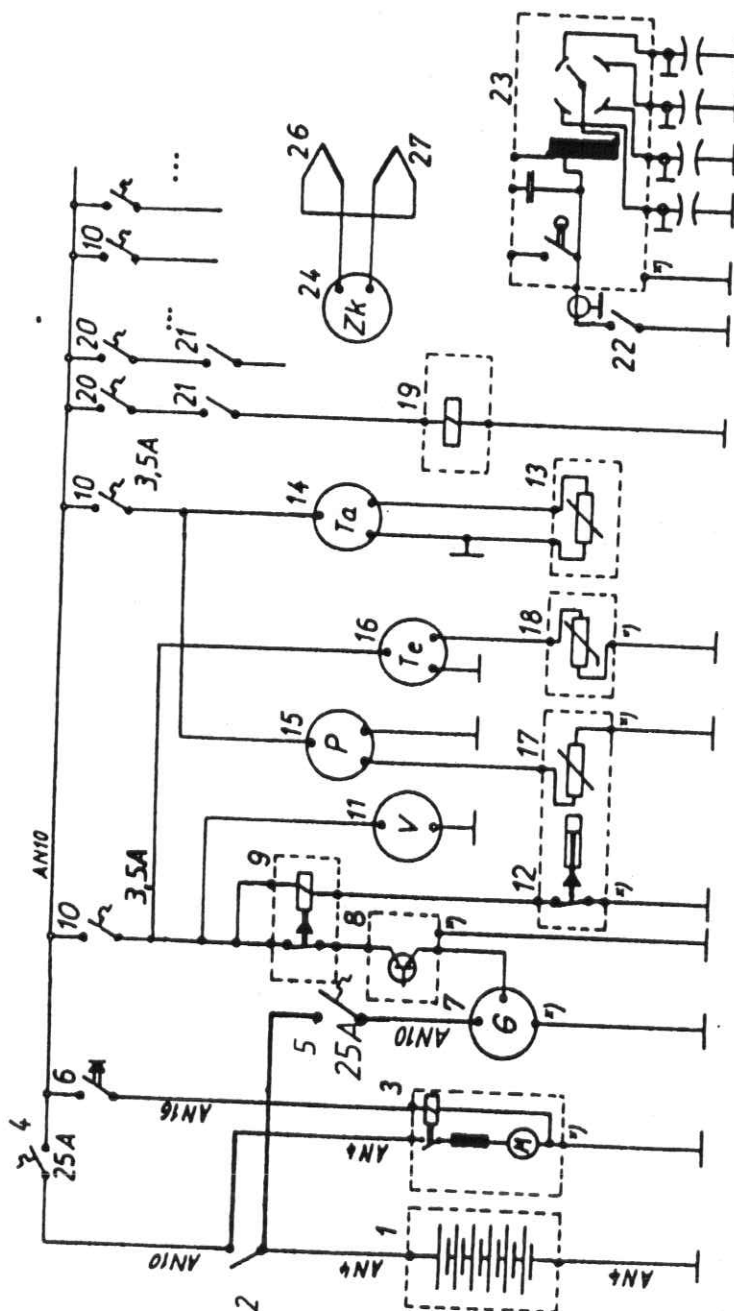
Es besteht Veranlassung, darauf hinzuweisen, daß Flugmotore nach vom Luftfahrt-Bundesamt genau festgelegten Bauvorschriften zugelassen sind.

Es dürfen für die Produktion dieser Motoren nur Teile verwendet werden, die vom Motorenhersteller einer Eingangskontrolle unterzogen werden. Das heißt, daß auch im Reparaturfalle nur vom Hersteller geprüfte Teile, seien es Dichtungen, Zündkerzen oder andere Teile verwendet werden dürfen. Werden keine derartige Teile verwandt oder der Musterzustand des Motors in irgend einer Weise verändert, so können bei Unfällen rechtliche Auswirkungen die Folge sein.

Da vom Luftfahrt-Bundesamt auf diese Tatsache ausdrücklich hingewiesen wurde, wird gebeten, in Ihrem eigenen Sinne entsprechend zu verfahren.

Ausgabe: 05. 84

Schaltplan:



*) Masse durch Montage
Nicht bezeichnete Leitungen: AN 16

Ausgabe: 05. 84

Teileliste zum Schaltplan der elektrischen Anlage

1. Batterie, Typ 51612 oder 52815 mit Zentralentgasung
2. Batterieauptschalter, Bosch 0 341 001 001
3. Anlasser, Fiat 12V 130A
4. Hauptsicherung, 25A, E-T-A 2-5700-K10-DD-25A
5. Generatorsicherung, 25A, E-T-A 2-5700-K10-DD-25A
6. Startertaste, Bosch 0 343 003 001
7. Generator, 14V 22A, Ducellier 7532 oder
14V 40A, Motorola 9 AL 2696 G
8. Generatorregler, Wehrle DU 506/14V oder
Motorola 9 RH 7013 (Transistorregler)
9. Relais 12V , Umschaltkontakt, Bosch 0 332 204 150
10. Sicherungsautomat E-T-A 2-5700-K10-1005-6A ,
oder 2-5700-K10-DD-1005-3,5A, Stromstärke
je nach Anwendung 6A oder 3,5A
11. Voltmeter, MotoMeter 685.002.1002 oder entspr.
VDO-Typ
12. Öldruckschalter (Warnkontakt), ist Teil des
Öldruckgebers
13. Tankgeber, MotoMeter 608.001.1055 oder entspr.
VDO-Typ
14. Tankanzeigeeinstrument, MotoMeter 609.003.1012
oder entspr. VDO-Typ
15. Öldruckanzeigeeinstrument, MotoMeter 644.001.1002
oder entspr. VDO-Typ
16. Öltemperaturanzeigeeinstrument, MotoMeter
641.011.1010 oder entspr. VDO-Typ
17. Öldruckgeber mit Warnkontakt (12) , VDO
360.081.030.002

Ausgabe: 05. 84

18. Öltemperaturgeber, MotoMeter 642.009.1021
oder entspr. VDO-Typ
19. Kraftstoffpumpe, Hardi E 65
20. Sicherungsautomat 3,5A oder 6A je nach Anwendung , Typ siehe Punkt 10.
21. Schalter, APR 20-631 N/2 (20A bei 28V)
22. Zündschalter, JAN-Typ ST 40 A oder MS 35058-22
23. Zündmagnet, Slick oder Bendix
24. Zylinderkopf-Temperaturmessgerät, Westach
Cat. 2A1-2
26. Referenzthermoelement (als Zwischenstecker
'ausgeführt)
27. Messthermoelement (unter die Zündkerze
geschraubt)

Numerierung der Kabel:

1. Pluspol Batterie bis Hauptschalter
2. Hauptschalter bis Anlasser
3. Masse (Minuspol) Motorträger bis Minuspol
Batterie
4. Masse Motorträger bis Brandschott (am Regler)
5. Tankgeber
6. Zylinderkopftemperaturgeber
7. Öltemperaturgeber
8. Anlasser-Magnetschalter
9. Zündungskurzschlußkabel
10. Öldruckgeber
11. Öldruck-Warnkontakt
12. Kraftstoffpumpe
13. Generatorregler-Spannungsversorgung
14. Relais zu Regler

Ausgabe: 05. 84

- 15. Regler zu Generator (Erregung bzw. "Exc")
- 16. Generator zu Generatorsicherung 25A
- 17. Hauptschalter zu Hauptsicherung 25A
- 18. Lautsprecher
- 19. Sendetaste(n)
- 20. mit 24. Positionsleuchten
- 25. Zusammenstosswarnlichtanlage (ACL)

Querschnitte der Leitungen

- 1. mit 3. : AN 4 $\hat{=}$ 22 mm²
- 5., 7., 8., 10. mit 15., 20. mit 25. : AN 16 $\hat{=}$ 1,2 mm²
- 4., 16., 17. : AN 10 $\hat{=}$ 5,3 mm²

Zulässige Belastung bei AN 16:

Länge (m)	30	15	6	3
Strom (A)	1	2	5	10

Ausgabe: 05. 84

Elektrische Anlage:

Alle Zifferangaben in Klammern beziehen sich auf den Schaltplan.

Die Stromversorgung der Anlage besteht aus einem Bleiakkumulator und einem vom Triebwerk angetriebenen Generator . Es kann wahlweise ein Akku des Typs 51612 (12V , 16Ah) oder 52815 (12V , 28Ah) eingebaut sein. Der Akku verfügt über eine Gasableitung (sog. Zentralentgasung), damit entstehende Dämpfe ins Freie abgeleitet werden. Als Generator wird der Typ 7532 von Ducellier (14V , 22A) oder der Typ 9 AL 2696 G von Motorola (14V , 40A) verwendet (7). Dies sind Wechselstromgeneratoren mit Gleichrichterdiolen. Die zugehörigen Spannungsregler (8) sind die Typen DU 506/14V von Wehrle und 9 RH 7013 von Motorola . Es handelt sich um Transistorregler. Zur Trennung der Batterie vom Bordnetz ist ein Batterieauptschalter (2) von Bosch eingebaut.

Die Leitungen von der Batterie über den Hauptschalter zum elektrischen Anlasser sind nicht abgesichert und sind deshalb als Glasgewebeummantelte Leitungen nach LN 9251 B ausgeführt. Bei diesen Leitungen ist auf gute Verlegung zu achten , damit Kurzschlüsse verhindert werden. Alle anderen Leitungen entsprechen LN 9251 A.

Bis auf den Anlasser sind alle el. Verbraucher abgesichert . Es werden thermische Überstromschalter E-T-A 2-5700-K10-DD , 2-5700-K10-1005 und 2-5700-K10-DD-1005 verwendet.

Die Hauptsicherung (4) trennt beim Auslösen das Bordnetz von der Batterie (Automat 25 A).

Ausgabe: 05. 84

Der Generator (7) speist über eine 25A-Sicherung (5) ins Bordnetz ein. Der Spannungsregler des Generators benötigt eine eigene Sicherung (10).

Aufgrund der Schaltungsweise nimmt der Regler ständig Strom auf, um den Generator zu erregen. Dies würde jedoch bei Motorstillstand (Segelflug) zu einer unerwünschten Entladung der Batterie führen (Stromverbrauch 1,5A). Deshalb schaltet der Regler beim Abstellen des Triebwerks selbsttätig ab: Sobald der Öldruck unter 0,5 bar sinkt, schließt der sog. Warnkontakt des Öldruckgebers (12). Nun zieht der Anker des Relais (9) an und unterbricht die Spannungsversorgung des Reglers. Beim Anlassen steigt der Öldruck, der Warnkontakt öffnet und schaltet somit den Regler ein.

Beachte bei der Fehlersuche: Bei Motorstillstand ist der Regler spannungslos!

Für die Bordnetzüberwachung wird anstelle des üblichen Amperemeters ein Voltmeter verwendet, da dies feinfühligere Informationen über den Zustand des Netzes gibt (11). Es muß bei stehendem Triebwerk etwa 12-13V anzeigen und nach dem Anlassen muß ein deutlicher Spannungsanstieg auftreten. Kurze Zeit nach dem Anlassen (während des Warmlaufens) muß die Spannung auf ca. 14V ansteigen, sonst liegt eine Störung der Anlage vor. Ist die Spannung zu gering, so ist die Batterie tiefentladen oder defekt oder die Ladeleistung ist ungenügend.

Ausgabe: 05. 84

Ist die Spannung zu hoch, so ist der Regler defekt, was zum Überkochen der Batterie führt. Als Triebwerksüberwachungsinstrumente werden eingebaut:

El. Öldruckanzeige (15/17)

El. Ölthermometer (16/18)

El. Tankanzeige (14/13)

Zylinderkopftemperaturanzeige (24/25/26/27)

Die Funktionsweisen sind im wesentlichen gleich: In den Gebern der drei erstgenannten Instrumenten befinden sich Widerstände, deren Werte durch die zu messenden Größen verändert werden. In den Anzeigeeinstrumenten werden die Widerstandswerte in die Zeigerausschläge umgesetzt. Die Messung der Zylinderkopftemperaturanzeige beruht auf dem Thermoelementprinzip. Deshalb ist auch keine Stromversorgung nötig. Jedoch reagiert die Anzeige sehr empfindlich auf alle Veränderungen der Anschlüsse und Kontaktstellen. Manipulationen an der Verkabelung führen fast immer zum Ausfall des Geräts.

Zur Verbesserung der Kraftstoffversorgung verfügt die DIMONA über eine elektrische Kraftstoffpumpe (19). Dies ist eine elektromagnetisch angetriebene Membranpumpe, die über einen Schalter im Bedienteil geschaltet wird.

Zündanlage: Es werden Magnetzündanlagen der Hersteller Slick (4230) und Bendix (S4RN21) eingebaut. Zum Abschalten der Zündung muß der Magnet kurzgeschlossen werden. Deshalb ist auf gute Kabelverbindungen zwischen Magnet und Schalter, insbesondere auf gute Masseverbindung des Schalters zu achten.

Ausgabe: 05. 84

Achtung: Die Zündung ist eingeschaltet, wenn der Magnet nicht zuverlässig kurzgeschlossen ist (bei Reparaturen oder Kabelbruch).

Leitungsverlegung: In Rumpf und Tragflächen verlaufende Leitungen sind weitgehend in Kabelführungsrohren oder Schläuchen aus selbstverlöschendem PVC verlegt. Ansonsten werden die Leitungen mit Schellen und Kabelbindern scheuersicher verlegt. Alle Leitungen entsprechen Luftfahrtspezifikationen (LN 9251 u.a.). Dies ist auch bei Reparaturen und nachträglichen Einbauten zu beachten. Kabelverbindungen werden weitestgehend als Quetschverbindungen ausgeführt; Lötverbindungen sollen so wenig wie möglich verwendet werden. Kabelverbinder müssen eine sogenannte Isolationsunterstützung besitzen (Kupferhülse, die die Kabelisolierung festhält). Ansonsten werden nur verzinnte, isolierte Kupferkabelschuhe verwendet. Merke: Eine gute Verpressung hat eine höhere Zugfestigkeit als das Kabel selbst. Deshalb nur einwandfreie Werkzeuge verwenden! Wir empfehlen bei Reparaturen nur Presszangen mit Öffnungssperre zu verwenden!

Sicherungen: Die verwendeten Sicherungsautomaten verfügen über thermische Auslösung (Bimetall) mit einem Schaltvermögen von 200 A. Das Wiedereinschalten ist nur möglich, wenn die Abschaltursache behoben ist. Sofern Schmelzsicherungen eingebaut sind, müssen diese hohes Schaltvermögen besitzen (200 A, sandgefüllt). Die verwendeten Sicherungshalter sind mit Steckanschlüssen ausge-

Ausgabe: 05. 84

rüstet. Im rechten Instrumentenbrett befinden sich: Hauptsicherung 25A, Generatorsicherung 25A, die Sicherungen der Motorüberwachungsinstrumente, des Reglers sowie der Flugsicherungs-ausrüstungsgeräte. Im "Bedienteil" befinden sich die Sicherungen, die den Schaltern zugeordnet sind (Kraftstoffpumpe, evtl. ACL, Pos. Lichter, Wendezeiger etc.)

Schalter: Es werden für allgemeine Zwecke einpolige Kippschalter APR 20-631 N/2 verwendet. Diese haben ein Schaltvermögen von 20 A bei 28 V. Als Zündschalter werden entweder JAN-ST40A oder MS 35058-22 verwendet. Als Zündschalter dürfen keine anderen (unspezifizierten) Schalter aus dem Handel verwendet werden!

Flugsicherungs-ausrüstungsgeräte: Einbau ober- und unterhalb des Bedienteils nur durch einen Luftfahrttechnischen Betrieb nach den Vorschriften der Gerätehersteller.

Antennen: Funkantenne im SLW (Sperrtopfantenne) wird serienmäßig eingebaut. VOR-Antenne: im Rumpf hinter dem Tank oben in der Rumpfeinschnürung. ADF: Unter dem Rumpf. Transponder/DME: Unter dem Rumpf an der Hinterkante des Motorraumes, so daß das Brandschott als Gegengewicht dient.

Lautsprecher: Montage in der schrägen Konsole zwischen den Piloten (Bei der Montage auf keinen Fall die Rovings in den Kanten verletzen). Hierher führt ein Leerrohr, das für die Verkabelung vorgesehen ist.

Ausgabe: 84

Zusammenstoßwarnlichtanlagen (ACL'S): Schalter und Sicherung im Bedienteil. Montage der Einheiten entweder an der Oberseite des Rumpfes (Achtung: Bei Einbau in der Nähe der VOR-Antenne sind Empfangsstörungen möglich) oder im Höhenleitwerk (Nachteil: Kabelverbindung beim Auf- und Abrüsten, Schwerpunkt wandert nach hinten). Hierfür ist eine Einbauanweisung beim Hersteller erhältlich. Bei Anlagen mit Blitzern an den Flächenenden ist unbedingt darauf zu achten, daß kein zentraler Geber verwendet werden darf, da sonst an den Wurzelrippen Hochspannungssteckverbindungen liegen würden. Die Geber für die Leuchten an den Flächenenden müssen in den Flügeln eingebaut werden. Wir raten ab von Leuchten, die mit Glühlampen ausgerüstet sind, da der Stromverbrauch in keinem guten Verhältnis zum Nutzen steht.

Positionsleuchten: Schalter und Sicherung befinden sich im Bedienteil. Die Leitungen werden in den verlegten Kabelrohren in Rumpf und Fläche geführt. An der Abzweigstelle zu den Flächenanschlußsteckern Verteilerleiste nach LN 9257 verwenden, an den Flächenanschlüssen Stecker D-SUB, 9-polig, vergoldet. Die Stecker der Reihe D-SUB ergeben eine selbsttätige Steckverbindung beim Auf- und Abrüsten, die lediglich nach dem Anstecken der Flügel kontrolliert werden muss. Montageanleitungen und Zeichnungen mit der Lage der Rohre sind beim Hersteller erhältlich.

Ausgabe: 05. 84

Elektrische Belastungen der Geräte:

1. Stromaufnahme der Triebwerküberwachung: 0,3 A
2. Stromaufnahme des Spannungsreglers
 - a) bei Stillstand des Motors: 0,3 A
 - b) Bei laufendem Triebwerk: max 1,5 A
3. Kraftstoffpumpe: impulsförmige Stromaufnahme in Abhängigkeit von Kraftstoffdruck und Durchfluss: 0,2 bis 1,0 A
4. Elektrischer Anlasser: max. 130,0 A
5. Weitere Geräte unterschiedlich je nach Ausführung
 - z.B. Whelen ACL je Geber 1,2 oder 1,7 A
 - z.B. Positionsleuchten ca 5,0 A

Bitte beachten Sie die teilweise erhebliche Stromaufnahme der vornehmlich aus den USA stammenden Avionik-Geräte !

Beim Einbau von zusätzlichen elektrischen Geräten beachten Sie bitte folgendes: Der Generator kann zwar 22 A Strom liefern, jedoch dürfen die Verbraucher nicht mehr als höchstens 17 A aufnehmen. Das heißt, daß die Avionik und die Beleuchtungsanlagen im Mittel nicht mehr als 17 A verbrauchen dürfen. Dies muß deshalb beachtet werden, da Regler, Triebwerksüberwachung und Batterie ebenfalls mit Strom versorgt werden müssen.

Hier noch eine Bemerkung zu den beiden möglichen Batterietypen: Die kleinere Starterbatterie reicht für den sicheren Betrieb völlig aus, wenn lediglich ein Funkgerät und evtl. ein ACL betrieben

Ausgabe: 05. 84

werden soll. Bei aufwendigerer Ausstattung (Positionsleuchten, mehrere Blitzer, mehrere Avionikgeräte) ist die größere Batterie erforderlich, damit nach längerem Segelflug elektrisches Starten des Motors sicher möglich ist. Die kleine Batterie könnte tiefentladen werden, falls unnötig Strom verbraucht wird (Positionsleuchten etc.). Die Kapazität der kleinen Batterie ist für 10-stündigen Segelflug mit eingeschaltetem Funkgerät und elektrischem Variometer ausgelegt.

Allgemeine Grundsätze für Reparaturen an der elektrischen Anlage:

- Bei allen Arbeiten an der elektrischen Anlage ist der Hauptschalter auszuschalten und ggf. das Massekabel von der Batterie zu lösen, um Kurzschlüsse zu vermeiden.

A c h t u n g

Bei Ausbau der Batterie ist es unbedingt erforderlich, das neben dem Batteriekasten gelegene Seitensteuerseil durch Umwickeln mit Isolierband bzw. Abdecken mit einem Kunststoffschlauch zu isolieren. Sonst kann es vorkommen, daß beim Entfernen des +-Batteriekables ein Kurzschluss mit dem Seitensteuerseil entsteht und dieses beschädigt!

- Die Vorschriften der FAA 43.13-1A (Aircraft Inspection and Repair) sind zu beachten (erhältlich als Deutsche Übersetzung durch den TÜV Rheinland).
- Ausschließlich Luftfahrerkabel und Verbinder benutzen, Spezialwerkzeuge der jew. Hersteller verwenden.
- Lötverbindungen sind möglichst zu vermeiden.

Ausgabe: 05. 84

- Leitungen sind ausreichend zu dimensionieren (FAA AC 43.13-1A Kap. 11) und sicher zu verlegen. Der zulässige Spannungsabfall bei Dauerbetrieb ist 0,5 V. Dies bedeutet, daß bei einer Bordnetzspannung von 14 V am Verbraucher noch 13,5 V gemessen werden können.

Flugüberwachungsinstrumente:

Siehe Flughandbuch Blatt 1.11

Die Angaben über Triebwerksüberwachungsinstrumente finden sich auf Blatt 2.27 und 2.28.

Eine Liste weiterer zusätzlicher Ausrüstung kann vom Hersteller angefordert werden.

Bei Einbau zusätzlicher Ausrüstung ist folgendes zu beachten:

Das Gesamtgewicht der im Instrumentenbrett eingebauten Geräte darf 15 kg nicht überschreiten.

Das Gewicht der serienmäßigen Ausrüstung (ohne Funkgerät, NAV usw.) beträgt bereits 2,48 kg.

Bei nachträglichem Einbau von Geräten ist auf jeden Fall eine Schwerpunktswägung durchzuführen und der Leergewichtsschwerpunkt festzustellen. Das Ergebnis ist auf Blatt 5.1 im Flughandbuch einzutragen.

Ausgabe: 05. 84

Wartung und Kontrollen:

Die Wartungs- und Kontrollarbeiten sind in 3 Stufen eingeteilt: Nach jeweils 50, 100 und 500 Motorbetriebsstunden sind Stundenkontrollen vorgesehen. Außerdem ist für das neu eingebaute Triebwerk eine einmalige 25 h-Kontrolle vorgeschrieben. Sollte das Verhältnis der Segelflugstunden zu den Flugstunden mit Triebwerk sehr hoch sein, so muß spätestens nach 100 Flugstunden eine Kontrolle eingeschoben werden (50 h), wobei hier Teil A (Triebwerk) und Teil B (Propeller) nicht durchgeführt zu werden braucht. Spätestens nach 50 Motorbetriebsstunden ist dann wieder eine umfassende Stundenkontrolle durchzuführen.

Die Kontrollen werden anhand von Inspektionslisten durchgeführt, auf denen Art und Umfang der Wartungsarbeiten stichwortartig aufgeführt sind und nach Durchführung mit einem Erledigungsvermerk versehen werden können.

Die ausführliche Beschreibung der Wartungsarbeiten für den Teil A (Triebwerk) sowie der ersten 25 h-Kontrolle findet sich im Betriebshandbuch für den Flugmotor Limbach L2000 EB l.C im Anhang. Weitergehende Informationen sind in der Informationsmappe "Flugmotore für Flugzeuge der Klassen Motorsegler und Leichtflugzeuge" enthalten (erhältlich bei Fa. Limbach Motorenbau, Kotthausenerstr. 5, D-5330 Königswinter 21, Tel.: 02244 / 2322 oder 3031).

Eingehende Erläuterungen zum Teil B (Propeller) sind im Betriebs- und Wartungshandbuch für den

Ausgabe: 05. 84

Propeller HO-V 62-R im Anhang enthalten.
Erklärungen zu den Teilen C (Kabine) und D (Zelle)
folgen anschließend an die Inspektionslisten und
die Formblätter "Werkstattflug".

Bei jeder Kontrolle sind auch die Ausführungen des
Kapitels "Schmierplan" zu beachten.

Die Wartungs- und Kontrollarbeiten sind nur von
fachkundigem Personal durchzuführen.

Erläuterungen zu den Kontrollpunkten A 17 und A 20
sind im Kapitel "Vergaser" enthalten.

Ausgabe: 05. 84

Inspektionslisten für die 50, 100 und 500 h-Kontrollen:

WOLF HOFFMANN FLUGZEUGBAU KG	Titel : Inspektionsliste für Motorsegler H 36 DIMONA	H 36 "DIMONA"		
		Blatt: 1 von 9		
Durchgeführte Kontrollpunkte sind mit einem X in der betreffenden 0 zu vermerken		50 h	100 h	500 h
<u>A. Triebwerk</u>				
1. Triebwerk warmlaufen lassen		0	0	0
2. Auslassgrill für Kühlluft abbauen und reinigen		0	0	0
3. Triebwerksverkleidung und Auslassgrill auf Risse, Verformungen und lose oder fehlende Verschlüsse kontrollieren		0	0	0
4. Zündgeschirr von Zündkerzen entfernen und Zündkerzen heraus-schrauben		0	0	0
5. Kompressionsprobe durchführen (Differenzprüfung)		0	0	0
Zyl. 1 = Zyl. 2 =				
Zyl. 3 = Zyl. 4 =				
6. Öl ablassen		0	0	0
7. Ölsieb auf Fremdkörper kontrollieren und reinigen		0	0	0
8. Öltemperatur- und Öldruckgeber sowie Ölkühler auf Leckstellen und Sicherungen kontrollieren		0	0	0
9. Rippen des Ölkühlers reinigen und auf Beschädigungen überprüfen			0	0
10. 2,5 l Öl einfüllen		0	0	0
11. Triebwerk reinigen		0	0	0
12. Ventilspiel prüfen (kalt) bzw. einstellen, ggf. Dichtungen für Zylinderkopfdeckel erneuern		0	0	0
13. Luftfilter reinigen (von innen nach außen mit Preßluft ausblasen)		0	0	
14. Luftfiltereinsatz erneuern				0
15. Anschlüsse der Kraftstoffleitungen an Vergasern, Kraftstoffpumpe und Kraftstofffilter auf Dichtigkeit, Scheuerstellen und		0	0	0

Ausgabe: 11. Mai 1993

Bezug: TM 31

Hoffmann Aircraft	Titel: Inspektionsliste für Motorsegler H 36 DIMONA	H 36 "DIMONA"		
		Blatt: 2 von 9		
Risse kontrollieren				
16. Kraftstofffilter erneuern.		0	0	0
17. Schwimrnadelventile erneuern.				0
18. Sieb der mechanischen Kraftstoffpumpe reinigen.			0	0
19. Fingerfilter im Tank auf Verunreinigungen kontrollieren, ggf. reinigen.				0
20. Vergasermembranen kontrollieren.			0	0
21. Spiel der Drosselklappenwellen kontrollieren. Bei mehr als 0,8 mm Radialspiel in-standsetzen lassen.				0
22. Ölstand im Vergaser kontrollieren, ggf. nachfüllen (Zenith-Lube-Oil).		0	0	0
23. Vergaser-, Choke-, Heizungs- und Lüftungsbe-tätigung auf Leichtgängigkeit prüfen, ggf. schmieren.		0	0	0
24. Kontrolle sämtlicher Schraubverbindungen und Sicherungen, insbesondere der Motor-aufhängung. Auf Zustand der Silentblöcke achten.		0	0	0
25. V-förmige Seilverspannung des Motors auf richtige Spannung und Sicherung kontrollieren, ggf. nachspannen.			0	0
26. Zustand und Spannung des Generatorkeilrie-mens prüfen, ggf. nachspannen bzw. aus-wechseln.		0	0	0
27. Zündzeitpunkt kontrollieren, ggf. einstellen.			0	0
28. Zündmagnet prüfen entspr. Slick-Manual L-1037 (a) externe Inspektion (b) interne Inspektion ALLE 250 STUNDEN		0	0	0 0 250 h
29. Zündgeschirr auf Beschädigungen, Scheuerstellen, Knicke usw. kontrollieren.		0	0	0
30. Verkabelung und Anschlüsse auf Scheuerstellen, Verlegung und Korrosion kontrol-lieren.		0	0	0
31. Zündkerzen reinigen und prüfen (0,4 mm). Nach 200 Betriebsstunden auswechseln.		0	0	0

Ausgabe: 05. 84

WOLF HOFFMANN FLUGZEUGBAU KG	Titel : Inspektionsliste für Motorsegler H 36 DIMONA	H 36 "DIMONA"		
		Blatt:3 von 9		
32. Auspuffanlage auf Dichtigkeit, Befestigung und Korrosion überprüfen		0	0	0
33. Heizmantel demontieren und Kontrollieren				0
34. Kurbelgehäuse auf Leckstellen kontrollieren			0	0
35. Motorgehäuseentlüftung auf Durchgängigkeit kontrollieren		0	0	0
36. Luftleitbleche auf Beschädigungen, Risse, Abdichtung und Befestigung kontrollieren		0	0	0
37. Zustand der Brandschottdurchführungen und deren Abdichtungen kontrollieren		0	0	0
38. Ansaugrohrverbindungsschlauch auf Befestigung, Scheuerstellen und Risse kontrollieren		0	0	0
39. Zustand und Säurestand der Batterie kontrollieren, ggf. dest. Wasser nachfüllen		0	0	0
<u>B. Propeller</u>				
1. Spinner abbauen und mitsamt Spinnerscheibe auf Risse, Beulen und Schlag kontrollieren		0	0	0
2. Einfetten der 4 Schubstangen und der Anlaufscheibe mit Calypsol H 442 oder gleichwertigem Fett		0	0	0
3. Festsitz der Blätter (Blattspitzenpiel) und Leichtgängigkeit der Verstellung prüfen		0	0	0
4. Steigungsanschlätze auf Leichtgängigkeit prüfen		0	0	0
5. Propellerverstellhebel und Betätigung auf Befestigung und Leichtgängigkeit prüfen		0	0	0
6. Propellerbefestigungsmuttern an der Flanschbefestigung ohne Lösen durch Aufbringen eines Anzugmomentes von 45 Nm prüfen		0	0	0
7. Propellerblatt am Übergang zur Hülse auf Risse überprüfen (über 0,1 mm Breite Hersteller verständigen)		0	0	0
8. Propellerblatt auf Risse im Lack oder Kantenbeschlag <u>quer zur Blattachse</u> kontrollieren, Falls Risse vorhanden sind, Hersteller		0	0	0

Ausgabe: 05. 84

WOLF HOFFMANN FLUGZEUGBAU KG	Titel : Inspektionsliste für Motorsugler H 36 DIMONA	H 36 "DIMONA"		
		Blatt: 4 von 9		
verständigen				
9. Kantenbeschlag auf Querrisse, durchgeschlagene Stellen und Einbeulungen untersuchen und ggf. Hersteller verständigen				
<u>C. Kabine:</u>				
1. Kabinenhaube auf Beschädigungen, einwandfreie Funktion der Verriegelungen und des Haubennotabwurfes kontrollieren				
2. Anschallgurte und deren Befestigungen kontrollieren				
3. Trimmbedienung kontrollieren				
4. Seitenruderpedale auf Befestigung, Leichtgängigkeit, Zustand der Rückholfedern, Pedalverstellung auf Funktion prüfen, ggf. schmieren				
5. Steuerknüppel auf Leichtgängigkeit, Anschläge, Spiel, 0-Stellung kontrollieren				
6. Klappenhebel auf Einstellung, Bremseneinsatz und Ausschlag kontrollieren				
7. Richtige Werte der Schmelzsicherungen kontrollieren				
8. Instrumentenmarkierungen kontrollieren				
9. Farbkennzeichen der Bediengriffe kontrollieren				
10. Festsitz aller Geräte, Schalter, Instrumente, Sicherungen, Brandhahn überprüfen				
11. Funktion der Sitzlehnenverstellung überprüfen				
12. Sicherungen der Hauptbolzen auf Funktion prüfen				
13. Leichtgängigkeit der Hauptbolzen überprüfen ggf. Schmieren				
0	0	0	0	
0	0	0	0	
0	0	0	0	
0	0	0	0	
0	0	0	0	
0	0	0	0	
0	0	0	0	
0	0	0	0	
0	0	0	0	
0	0	0	0	
0	0	0	0	
0	0	0	0	
0	0	0	0	
0	0	0	0	

Datum: 08. Juli 1996 -
 Bezug: TM 50/1

DIAMOND AIRCRAFT	Titel: Inspektionsliste für Motorsegler H 36 DIMONA	H 36 "DIMONA"		
		Blatt: 5 von 9		
<u>D. Zelle:</u>				
1. Schale von Flügel, Leitwerk und Rumpf auf Beulen, Risse, Löcher usw. kontrollieren.	0	0	0	
2. Befestigung der Querruder kontrollieren.	0	0	0	
3. Querruderantrieb durch Plexiglasscheibe auf richtigen Anschluß und Sicherung kontrollieren.	0	0	0	
4. Bremsklappen auf richtigen Anschluß und Sicherung kontrollieren.	0	0	0	
5. Höhenleitwerk abbauen und Beschläge auf Festsitz, Korrosion und Sicherungen überprüfen. Gängigkeit der Sicherung prüfen.	0	0	0	
5A. Nur für Werknummern, an denen TM 51, Maßnahme 2 nicht durchgeführt wurde: Höhenruder-Antriebsrippe auf defekte Befestigung kontrollieren.		0	0	
6. Befestigung des Ruders auf Festsitz und Sicherungen kontrollieren.	0	0	0	
7. Höhenruderantrieb auf Festsitz, Spiel, Sicherungen und Korrosion kontrollieren.	0	0	0	
8. Aufhängung des Seitenruders und Anschluß der Steuerseile auf Festsitz, Spiel, Sicherungen überprüfen.	0	0	0	
9. Spornrad auf Funktion, Spiel, Anschluß der Steuerseile kontrollieren, Luftdruck und Profilstand prüfen.	0	0	0	
10. Seitenruder abbauen und Lagerbuchsen schmieren.			0	
11. Gepäckraumdeckel abnehmen und Seitenruderseile, Seitenruderscheit, Querruderumlenkung, Bremsklappenantrieb auf Betriebssicherheit, Beschädigungen, Korrosion und Funktion sowie Sicherungen kontrollieren.		0	0	
12. Deckel hinter Gepäckfach entfernen und Steuerseile sowie Spannschlösser und Federn des Spornradantriebes auf Korrosion, Verschleiß, Sicherungen kontrollieren.		0	0	
13. Bremsflüssigkeitsstand kontrollieren.	0	0	0	
14. Tank ausbauen, TM Nr. 13/1 beachten, Tank und Kraftstoffleitungen auf Leckstellen kontrollieren.		0	0	

Datum: 29. August 1994

Bezug: TM 42

HOAC-AUSTRIA	Titel: Inspektionsliste für Motorsegler H 36 DIMONA	H 36 "DIMONA"		
		Blatt: 6 von 9		
15. Elektrische Installation und Massebänder auf allgemeinen Zustand kontrollieren.		0	0	0
16. Festsitz von Staurohr, TEK-Düse und Antennen kontrollieren.		0	0	0
17. Entwässerungs- und Belüftungsbohrungen kontrollieren.		0	0	0
18. Beschriftungen kontrollieren.		0	0	0
19. Flügel abrüsten und Funktion des Beiklappmechanismus kontrollieren, ggf. schmieren.		0	0	0
20. Querruderantrieb und Bremsklappenantrieb an der WR sowie an der Flügelanformung rumpfseitig auf Festsitz und Verschleiß kontrollieren, ggf. schmieren.		0	0	0
21. Sämtliche im Schmierplan enthaltenen Punkte abschmieren (soweit nicht bereits angemerkt).		0	0	0
22. Zusatzbeschlag kontrollieren, ggf. schmieren.		0	0	0
<u>E. Fahrwerk:</u>				
1. Fahrwerk reinigen.		0	0	0
2. Fahrwerk auf Risse, aufgeplatzte Verklebungen, ungewöhnliche Verformungen kontrollieren.		0	0	0
3. Fahrwerksbefestigungsbügel auf festen Sitz, Beschädigungen und Sicherungen kontrollieren.		0	0	0
4. Bremsbelagstärke kontrollieren, ggf. ersetzen.		0	0	0
5. Reifendecke auf Schnitte, Verschleiß und Verrutschen kontrollieren.		0	0	0
6. Luftdruck prüfen, ggf. berichtigen.		0	0	0
7. Räder auf Risse der Naben kontrollieren.			0	0
8. Bremsleitungen auf Dichtigkeit und Korrosion überprüfen.		0	0	0
9. Wenn vorhanden, Einzelradbremssystem auf Zustand und korrekte Funktion prüfen.			0	0
<u>F. Allgemeines:</u>				
1. Alle Herstelleranweisungen und LTA's beachten.		0	0	0

Ausgabe: L 05. 84

WOLF HOFFMANN FLUGZEUGBAU KG	Titel : Inspektionsliste für Motorsegler H 36 DIMONA	H 36 "DIMONA"		
		Blatt: 7 von 9		
2. Kontrolle im Luftfahrzeug-Bordbuch eintragen 3. Werkstattflug durchführen und sämtliche Kontrollpunkte im Formblatt "Werkstattflug" durchführen und bestätigen		0	0	0
		0	0	0
Beanstandungen und Bemerkungen:				
<p>Am Motorsegler mit dem Kennzeichen D - K wurde dieStundenkontrolle bei einem Betriebsstundenzählerstand von h und einer Betriebszeit vonh ordnungs- gemäß durchgeführt.</p> <p>....., den</p> <p>(Ort) (Datum)</p> <p>.....</p> <p>(Unterschrift)</p>				

Ausgabe: 05.84

Werkstattflug nach der Stundenkontrolle:

WOLF HOFFMANN FLUGZEUGBAU KG	Titel : Werkstattflug nach der Stundenkontrolle	H 36 "DEMONA" Blatt: 8 von 9	
Kennzeichen:		Flugzeugführer:	
Datum:		Start:	
Flugplatz:		Landung:	
Funktionsprüfungen, Flugverhalten		Beanstandungen ja nein	
* Kraftstoffanzeige			
Zusammenstoßwarnlicht			
Navigationsbeleuchtung			
VOR, ADF, XPDR, Marker usw.			
COM, Sendeprobe			
elektrische Kraftstoffpumpe			
elektrischer Anlasser			
Anlassverhalten bei kaltem Triebwerk			
Funktion Öldruckmesser			
Funktion Voltmeter, Generatorfunktion, Ladezustand der Batterie			
Funktion Drehzahlmesser			
Funktion Zylinderkopftemperaturmesser			
Funktion Bremse / Parkbremse			
Funktion Öltemperaturmesser			
Rollverhalten			
Start			
Funktion Fahrtmesser			
Funktion Höhenmesser / QNH-Einstellung			
Funktion Variometer / TEK			
Funktion Kompaß			
Umschalten auf Reisestellung / Steigstellung			
Verhalten im Schnellflug			

Ausgabe: 05. 84

WOLF HOFFMANN FLUGZEUGBAU KG	Titel : Werkstattflug nach der Stundenkontrolle	H 36 "DIMONA"	
		Blatt: 9 von 9	
Verhalten im Langsamflug / Überziehverhalten			
Funktion Trimmung / Trimbereich			
Funktion Bremsklappen			
Funktion Heizung / Lüftung			
Abstellen im Flug / Umschalten auf Segelst.			
Verhalten im Langsamflug / Überziehverhalten			
• Landung			
Funktion Brandhahn			
Anlassverhalten bei warmem Triebwerk			

Bemerkungen:

.....
(Flugzeugführer)

Ausgabe: 05. 84

Erläuterungen zu den Kontroll- und Wartungsarbeiten:

C. Kabine:

Die Kabinenhaube und die beiden Heckfenster werden auf Anrisse und Sprünge hin untersucht. Sollte ein Sprung festgestellt werden, so sind die Hinweise im Kapitel "Reparaturen an der Haubenverglasung" zu beachten. Die Verriegelungen dürfen nicht wackeln, aber auch nicht klemmen. Die Verbindungsstangen zu den Verriegelungsstiften dürfen nicht verbogen sein. Der Haubennotabwurfmechanismus muß leichtgängig funktionieren.

2. Die Anschnallgurte müssen auf ihren Zustand hin untersucht werden. Sie dürfen keine Scheuerstellen, Einrisse, Verrottungserscheinungen oder starke Knicke aufweisen. Die Befestigungselemente müssen richtig eingebaut und gesichert sein. Lackrisse an den Beschlagteilen dürfen nicht auftreten.

Die Trimmung muß leichtgängig sein und muß auch bei vollen Höhenruderausschlägen fest eingerastet bleiben. Der Zustand des Rastenbleches und seine Befestigung ist zu kontrollieren.

4. Seitenrudderpedale: Die Pedalverstellung muß leichtgängig funktionieren. Gegebenenfalls müssen die beiden Führungsrohre sowie der Verriegelungshaken gefettet, der Bowdenzug mit einigen Tropfen

Ausgabe: 05. 84

Haushaltsöl geschmiert werden. Der Seilzug darf keine defekten Kardelen oder Knicke aufweisen. Bei dieser Gelegenheit ist ebenfalls der S-förmige Seileinlauf zu ölen. Bei übermäßigem Verschleiß des Seitensteuerseiles muß dieses gewechselt werden.

5. Der Steuerknüppel muß sich in alle Richtungen leicht bewegen lassen und darf nur an den dafür bestimmten Anschlägen zum Anliegen kommen. Es darf kein übermäßiges Spiel zwischen den Knüppeln und auch zwischen Knüppel und Ruder auftreten. Die Nullstellung ist zu überprüfen.

6. Der Klappenhebel muß so eingestellt sein, daß er ca. 10 mm bewegt werden kann, bevor die Bremsklappen beginnen auszufahren. Der Einsatz der Bremsen muß so eingestellt sein, daß der Bremsklappenhebel bei vollständigem Durchziehen gerade noch nicht an dem Anschlag an der Sitzwanne anliegt. Die Bremsklappen sollten dann auf mindestens 75° ausgefahren sein. Funktion der Parkbremse überprüfen, ggf. Bowdenzug nachstellen!

7. Die richtigen Werte der Schmelzsicherungen sind auf den Sicherungshäusen angegeben. Im Zweifelsfall gibt der Schaltplan und die Beschreibung der elektrischen Anlage Auskunft.

8. Die Markierungen der Instrumente müssen noch gut erkennbar und Verwechslungen der einzelnen Bögen (besonders am Fahrtmesser) ausgeschlossen sein. Die richtigen Markierungen sind im Flughandbuch angegeben.

Ausgabe: 05. 84

11. Der Bügel der Sitzlehnenverstellung (Sonderausstattung) sollte sich leicht verstellen lassen. Andernfalls ist dieser gängig zu machen. Die Rasten an der Rückenlehne dürfen nicht durch unsachgemäße Behandlung verbogen oder abgebrochen sein, da sich sonst die Rückenlehne selbsttätig verstellen könnte.

12. Die Hauptbolzen-Sicherungsnadel muß sich leicht einschieben lassen. Vorspannung der Sicherungsnadel kontrollieren, ggf. nachrichten.

13. Die Hauptbolzen müssen sich mittels Montagehebel sowohl ohne, als auch mit eingeschobenem Flügelstummel leicht verschieben lassen. Falls diese schwergängig sind, ist entweder ein kleiner Grat an der Ausfräsung des Betätigungsbolzens vorhanden, der entfernt werden muß, oder die Schmierung war ungenügend, sodaß die Hauptbolzen in ihren Führungen gefressen haben. Bei unsachgemäßer Montage (Freigeben des Flügels bei nur halb eingeschobenem Hauptbolzen) kann dieser u.U. verbogen sein und muß dann ausgewechselt werden. Die Betätigungsbolzen müssen bis zum Schaft in die Hauptbolzen eingedreht sein.

D. Zelle:

1. Reparaturen von kleinen Beschädigungen sind im Kapitel "Reparaturanleitung" beschrieben. Bei unklaren Verhältnissen Hersteller befragen.

2. Die Querruder sind mit Blindnieten über Scharnierbänder am Flügel befestigt. Dabei sind nicht alle Bohrungen im Scharnierband zur Niteung herangezogen worden. Eine Bohrung, die also nicht durch

Datum: 08. Juli 1996

Bezug: TM 50/1

das Flügellaminat hindurchgeht, bedeutet also keinen herausgefallenen Niet!

3. Alle Schrauben müssen mit selbstsichernden Muttern (Stopmutter) verschraubt, alle Gelenkstangenköpfe mit einer Mutter gekontert sein. Auf Korrosion der Schrauben achten!

4. Die Bremsklappenantriebswellen sind im Bremsklappenkasten mit zwei Schrauben mit selbstsichernden Muttern untereinander verbunden. Es darf kein Spiel zwischen den Torsionsstangen fühlbar sein.

5. Alle 3 Beschlagbolzen müssen fest sitzen und mit selbstsichernden Muttern gesichert sein. Rostige Stellen sollten sofort mit feinem Schmirgelpapier entrostet und dann eingefettet werden. Der Sicherungsstift, der an der vorderen Höhenruderanformung angebracht ist, muß leicht durch Federkraft nach oben schnappen. Gegebenenfalls reinigen und schmieren.

5A. Höhenruder-Antriebsrippen aus Sperrholz sind wie folgt auf defekte Befestigung im Höhenruder zu kontrollieren:

- (a) Höhenleitwerk abbauen.
- (b) Antriebsrippe an der Höhenflosse blockieren.
- (c) Höhenruder an der Endkante mit 15 daN nach oben und unten belasten, auf Spiel kontrollieren.

7. Das Antriebsparallelogramm, das bei abgenommenem Höhenleitwerk einsehbar wird, muß frei von Spiel sein (auch seitlich). Die Gabel darf nicht aufgebogen sein.

8. Das Seitenruder wird oben durch einen in der Seitenleitwerksflosse befestigten Bolzen, unten durch eine Schraube gehalten. Die Seitenruderseile sind ebenfalls mit 2 Schrauben am unteren Lagerblech am Ruder angeschlossen. Alle 3 Schrauben

Ausgabe: 05. 84

müssen durch Sicherungsdraht gegen aufdrehen gesichert sein. Bei dieser Gelegenheit sollte auch der Zustand der Seitensteuerseile und Kauschen sowie der Nicopress-Verbindung kontrolliert werden.

9. Wird bei festgehaltenem Seitenruder das Spornrad gedreht, so muß in beiden Richtungen eine deutliche Federkraft spürbar sein. Es darf kein Spiel vorhanden sein, sonst sind die Federn defekt oder die Seile nicht genügend gespannt. Es ist weiterhin zu kontrollieren, ob sich das Spornrad in Nullstellung befindet, wenn das Seitenruder ebenfalls in diese Stellung gebracht wird. Zu dieser Kontrolle wird der Leitwerksträger vor dem Spornrad aufgebockt.

10. Der Aus- und Einbau des Seitenruders ist im Kapitel "Reparaturanleitung / 3.Seitenruder" beschrieben.

8./ 11./ 12. Die Steuerseile müssen auf Verschleißerscheinungen hin untersucht werden. In diesem Fall sind sie zu wechseln. Bezüglich der Lebensdauerbeschränkung auf 1000 Flugstunden bzw. 5 Jahre siehe Blatt 3.24 Punkt 6.

Die beiden Spannschlösser der Seile zum Seitenruder müssen so eingestellt werden, daß sie sich mindestens 2 cm durchdrücken lassen (geschlossene Seilsteuerung).

Ausgabe: 30. Okt. 1986

13. Der Bremsflüssigkeitsstand darf nicht unter die entsprechende Markierung sinken. In diesem Fall nach den Bremsbelägen sehen. Sind diese nicht abgenützt, so ist nach der Ursache des Bremsflüssigkeitsverlustes zu suchen.

14. Besonders an der Verschraubung unter dem Tank und am Drainerventil auf Leckstellen kontrollieren.

20. Der Anschluß des BK-Antriebes an der Flügel-Rumpf-Verbindung geschieht über ein Torsionsrohr mit Querstift und einem entsprechend gestalteten Gegenstück. Der Stift und die Ausfräsungen dürfen nicht übermäßig verschlissen und nicht verbogen sein.

22. Zusatzbeschlag auf Funktion und Leichtgängigkeit überprüfen. Feder im Haken auf Funktion und Festsitz überprüfen. Verbindungsstange auf Festsitz (Mutter + Sicherung) und Korrosion kontrollieren.

E. Fahrwerk:

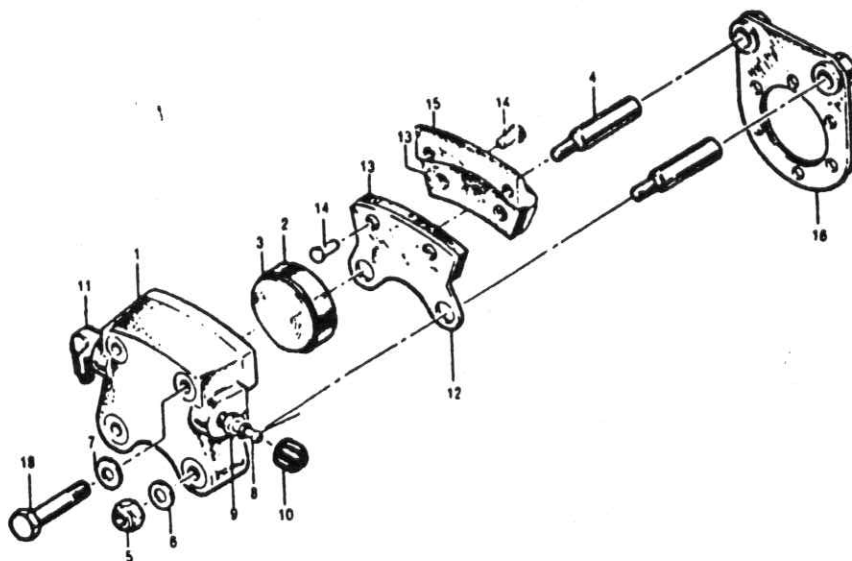
2. Besonders nach harten Landungen oder beim Betrieb auf ungewöhnlich harten Flugplätzen sollte diese Kontrolle genau vorgenommen werden.

4. Die Bremsbeläge dürfen bis auf 2 mm abgenützt sein, bevor sie ausgewechselt werden müssen (Teil-Nr. 066-00200 Lining Cleveland. Erhältl. bei Fa. Van Dusen Aircraft Supplies, Flughafen Egelsbach, Tel.: 06103-4196 oder beim Flugzeughersteller.

Zum Austausch sind die Drahtsicherungen zu entfernen und die beiden Schrauben (18) zu lösen. Dann können die beiden Druckplatten 12 und 15 entnommen werden. Die neuen Bremsbeläge werden mit beiliegenden Nieten eingeklopft und wieder eingebaut. Es

Ausgabe: 05. 84

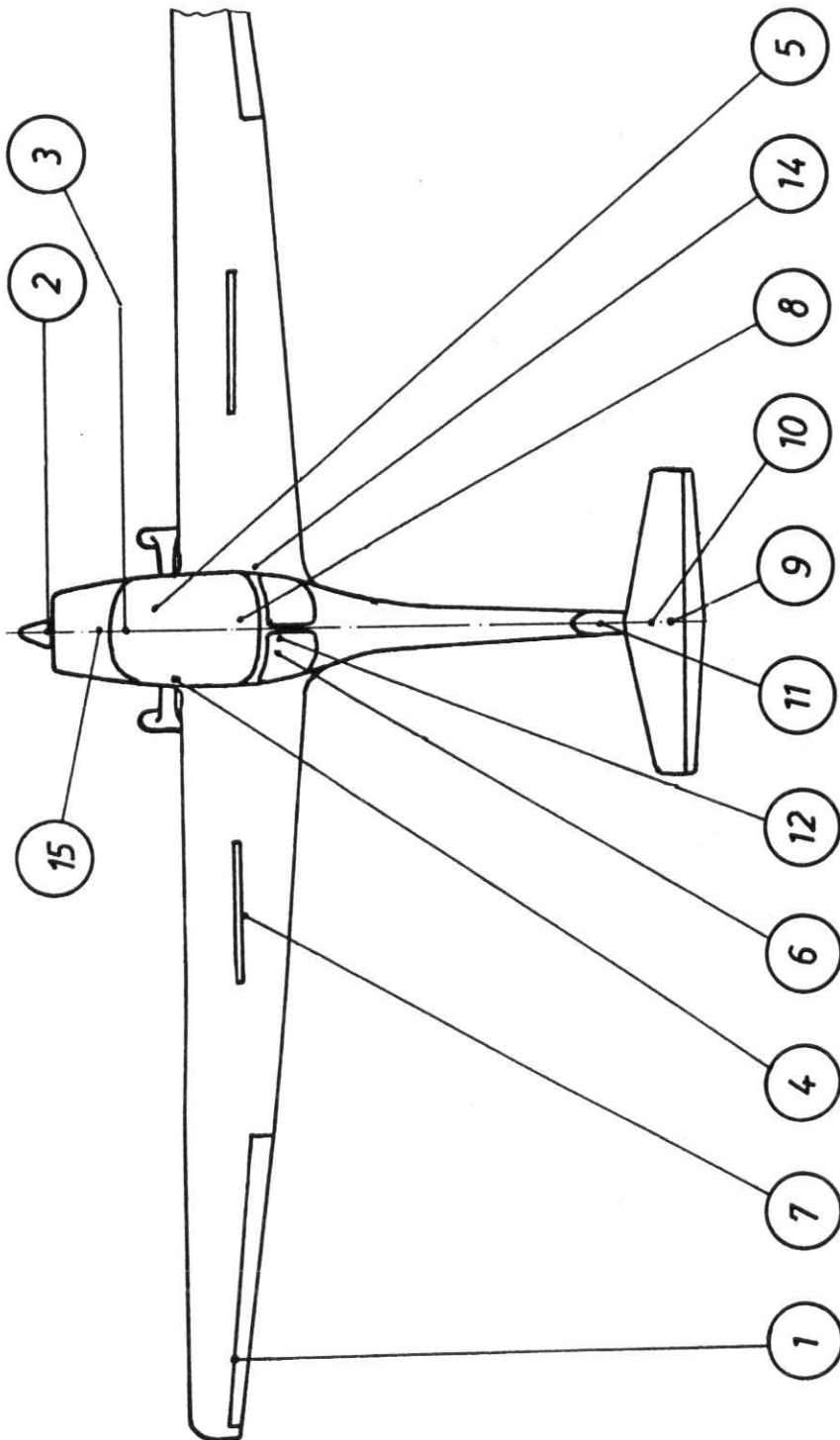
sollten immer nur alle 4 Bremsbeläge auf einmal ausgetauscht werden.



1. Bremszylinder
2. Bremskolben
4. Ankerbolzen
8. Entlüftungsnippel
9. Entlüftungsschraube
11. Bremsleitungsanschluß
- 12./15. Druckplatte
13. Bremsbeläge
16. Ankerplatte
18. Befestigungsschrauben (2)

Ausgabe: 05. 84

Schmierplan:



Ausgabe: 05. 84

Erläuterungen zum Schmierplan:

Mit wenigen Ausnahmen ist die gesamte Steuerung und die sonstige Mechanik mit wartungsfreien Gelenklagern und Starrkugellagern ausgerüstet. Trotzdem sollten die Lager ständig mit beobachtet werden (besonders bei härteren klimatischen Bedingungen wie Flugsand, salzwasserfeuchte Luft u.s.w) und bei Bedarf gereinigt und gefettet werden.

Neben dem Schmieren beim Aufrüsten ist ein Schmieren an den jeweils mit einer 0 versehenen Zeitpunkten erforderlich:

	50 h	100 h	500 h
1. Querruderscharnierband ölen		0	0
2. 4 Schubstangen und Anlaufscheibe an der Propellerverstellereinrichtung mit Calypsol H 442 fetten	0	0	0
3. Propellerverstellhebel und Gasbetätigung fetten	0	0	0
4. Kabinenhaubenverriegelungen und Haubennotabwurf fetten		0	0
5. An beiden Sitzen Pedalverstellung fetten, Seileinlauf und Seile ölen	0	0	0
6. Torsionsantrieb für die Bremsklappe im Rumpf fetten		0	0
7. Torsionsantrieb für die Bremsklappe im Flügel fetten		0	0
8. Hauptbolzen in den Bolzenlaffetten sowie die Sicherungsmechanik fetten	0	0	0
9. Gabel des Höhenruderantriebes fetten (nach Abbau des Höhenleitwerks).	0	0	0

Ausgabe: 30. Okt. 1986

10. Seitenruderlagerungen (2) nach Abbau des Seitenruders fetten			0
11. Spornradlagerung schmieren			0
12. Seitenruderscheit unter der Gepäckablage schmieren			0
13. Teleskopstangen des Beiklappmechanismus fetten	0	0	0
14. Querruder- und Bremsklappenantrieb an der Wurzelrippe und der Flügelanformung am Rumpf einfetten Zusatzbeschlag einfetten	0	0	0
15. Magnetschnäpper ölen	0	0	0

Zum Nachfetten sind alle handelsüblichen Fette geeignet. Es dürfen jedoch keine MoS₂-haltigen Schmiermittel mit normalen Mehrzweckfetten kombiniert werden.

Ausgabe: 05. 84

Bauteile mit Lebensdauerbeschränkung:

1. Triebwerk: Die Zeit zwischen 2 Grundüberholungen beträgt zur Zeit 650 h. Eine Erhöhung der TBO-Zeit wird durch Technische Mitteilungen bekanntgegeben.

2. Propeller: Die Zeit zwischen den Überholungen beträgt zur Zeit 600 Betriebsstunden oder 4 Kalenderjahre. Die TBO wird sich (wie beim Triebwerk) mit der Erfahrung entsprechend der Laufzeitentwicklung ändern. Sie wird durch Technische Mitteilungen bekanntgegeben. Es ist jeweils die neueste Ausgabe verbindlich.

3. Zündmagnete: Die Zündmagnete Typ Bendix S4RN21 und Slick 4230 haben eine TBO von 1000 h. Nach 500 h müssen diese kontrolliert werden (vgl. Wartungsliste). Bei der Instandsetzung und Kontrolle ist nach den Anweisungen der Herstellerfirmen BENDIX bzw. SLICK zu verfahren. vgl. TM 20 Fa. Limbach !

4. Sauerstoffanlagen: Für eingebaute Sauerstoffanlagen oder Teile der Anlage gilt die Überholzeit, die im dazugehörigen Prüfschein bzw. in den anerkannten Betriebsanweisungen angegeben ist. Sauerstoffflaschen müssen unabhängig davon nach der Druckgasverordnung durch den TÜV nachgeprüft werden. Das Zeitintervall dafür richtet sich nach der Flaschenart. Zur Zeit betragen diese:
Für Stahlflaschen 5 Jahre,
Stahlflaschen der Fa. Dräger ab Baujahr 1969 6 Jahre
Leichtstahlflaschen alle 3 Jahre.

Ausgabe: 05. 84

5. Flugwerk: Die Lebensdauer von GFK-Motorseglern beträgt zur Zeit 3000 Betriebsstunden. Die Ergebnisse der an Tragflügelholmen nachträglich durchgeführten Betriebsfestigkeitsversuche haben den Nachweis erbracht, daß die Betriebszeit der GFK-Motorsegler auf 6000 h erhöht werden kann, wenn für jedes Stück (über die obligatorischen Jahresnachprüfungen hinaus) in einem speziellen Mehrstufenprüfprogramm die Lufttüchtigkeit unter dem Aspekt der Lebensdauer erneut nachgewiesen wird.

a) Hat der Motorsegler eine Betriebszeit von 3000 Flugstunden erreicht, so ist eine Nachprüfung nach einem vom Hersteller erstellten Prüfprogramm durchzuführen. Bei positivem Ergebnis dieser Nachprüfung bzw. ordnungsgemäßer Reparatur der festgestellten Mängel wird die Betriebszeit des Motorseglers um 1000 Stunden erhöht, also auf 4000 Flugstunden erhöht (1. Stufe).

Das vorgenannte Prüfprogramm ist zu wiederholen, wenn 4000 Flugstunden erreicht sind. Sind die Ergebnisse positiv bzw. die festgestellten Mängel ordnungsgemäß repariert, so kann die Betriebszeit auf 5000 Flugstunden erhöht werden (2. Stufe).

Hat der Motorsegler eine Betriebszeit von 5000 Flugstunden erreicht, so ist wiederum die Überprüfung nach vorgeschriebenem Programm durchzuführen. Sind auch hier die Ergebnisse positiv bzw. die festgestellten Mängel ordnungsgemäß repariert, so kann die Betriebszeit auf 6000 Flugstunden erhöht werden (3. Stufe).

Ausgabe: 05. 84

Für einen eventuellen Betrieb über 6000 Flugstunden hinaus werden zu gegebener Zeit Einzelheiten festgelegt.

b) Das Prüfprogramm ist bei Bedarf beim Hersteller anzufordern. Da das Prüfprogramm beim Hersteller stets auf den neuesten Stand gebracht wird, ist bei anstehender Prüfung anzufragen, welche Ausgabe gültig ist.

c) Die Prüfungen dürfen nur beim Hersteller oder in einem Luftfahrttechnischen Betrieb mit entsprechender Berechtigung durchgeführt werden.

d) Die Ergebnisse der Prüfungen sind in einem Befundbericht aufzuführen, wobei zu jeder Maßnahme Stellung zu nehmen ist. Werden die Prüfungen in einem LTB vorgenommen, so ist dem Hersteller eine Kopie des Befundberichtes (zwecks Auswertung und eventueller Ergänzung bzw. Änderung des Prüfprogrammes) zuzuleiten.

e) Die nach § 27 (1) LuftGerPO durchzuführende Jahresnachprüfung bleibt durch diese Regelung unberührt.

6. Seitenrudersteuerseile: die Seitenrudersteuerseile können durch Sichtkontrolle im Fußraum und hinter dem Gepäckraum über eine Länge von ca. 30 cm kontrolliert werden. Wird Verschleiß (z.B. Scheuerstellen oder gebrochene Einzeldrähte) festgestellt, so ist das Steuerseil sofort gegen ein neues auszuwechseln. Spätestens jedoch sind die Seitenruder-

Ausgabe: 26.08.1991

Steuerseile nach 1000 Betriebsstunden oder 10 Jahren - maßgebend ist die zuerst erreichte Grenze - gegen neue auszuwechseln.

7. Spornradsteuerseile:
Laufzeit 1000 Betriebsstunden oder 10 Jahre
8. Bremsklappenantriebsseil:
Laufzeit 1000 Betriebsstunden oder 10 Jahre
9. Silentblöcke der Motoraufhängung:
Laufzeit 3000 Betriebsstunden
10. Motorspannseile u. deren Spannschlösser:
Laufzeit 3000 Betriebsstunden
11. Elektrische Kraftstoffpumpe Teil Nr. 4412:
Laufzeit 1500 Betriebsstunden
12. Elektronische Kraftstoffpumpe Teil Nr. 8812:
Laufzeit 3000 Betriebsstunden
13. Brandhahn Typ Truma 8L:
Laufzeit 3000 Betriebsstunden oder 5 Jahre
14. Kraftstofftank aus Kunststoff:
Laufzeit 3000 Betriebsstunden
15. Gelenksköpfe, Befestigungsschrauben und Befestigungsbügel
d. Hauptfahrwerksbefestigung:
Laufzeit 3000 Betriebsstunden
16. Gelenksköpfe der HR-Lager außen: Laufzeit 3000 Betriebsstunden
17. Betriebsmittelschläuche/Zelle: Laufzeit 8 Jahre
18. Betriebsmittelschläuche/Motorraum: Laufzeit 5 Jahre

Anmerkung:

Bei einer Laufzeitbegrenzung durch die Anzahl der Betriebsstunden oder einer Kalenderlaufzeit ist immer die zuerst erreichte Grenze maßgebend.

Die in den Punkten 5 bis 18 genannten Betriebsstunden richten sich nach den Betriebsstunden des Luftfahrzeuges.

Ausgabe: 05. 84

Verfahren zum Auffüllen von Betriebsmitteln:

Betanken:

Es darf nur Flugbenzin AVGAS 100 LL oder Tankstellen-Super eingefüllt werden. Wenn vorhanden, muß die Erdungsleitung am Auspuff leitend befestigt werden, um Entladungen aufgrund statischer Aufladungen beim Betanken zu verhindern. Bei Zapfsäulen mit großen Förderleistungen darf das Zapfventil nicht voll geöffnet werden, da die Entlüftungsleitung hierfür nicht dimensioniert ist und Kraftstoff überschwappen könnte. Bei großer Hitze sollte nicht ganz vollgetankt werden, da sich der kalte Kraftstoff ausdehnt und über die Entlüftungsleitung abfließt. Die größte Einfüllmenge beträgt 80 l.

Auffüllen von Motoröl:

Nach Lösen der Öleinfüllschraube (SW 22) oben links unmittelbar neben der Kurbelgehäuseentlüftung kann das Motoröl (am besten mit einem kleinen Trichter) aufgefüllt werden. Die größte Einfüllmenge beträgt 2,5 l. Vor dem Verschließen der Öffnung ist auf guten Zustand der Kupferdichtung zu achten. Diese ggf. ersetzen.

Auffüllen von Bremsflüssigkeit:

Vor dem Nachfüllen von Bremsflüssigkeit sollte grundsätzlich die Ursache des Flüssigkeitsmangels festgestellt werden (abgenützte Bremsbeläge, un-

Ausgabe: 05.84

dichte Bremsleitungen oder Zylinder). Es darf nur Bremsflüssigkeit nach der SAE-Spezifikation J 1703 (SAE 70 R 3) bzw. FMVSS 116 DOT 3 eingefüllt werden. Bremsflüssigkeiten gleicher Spezifikation sind mischbar! Achtung: Bremsflüssigkeit nicht mit dem Lack in Verbindung bringen! Beim Verschließen des Bremsflüssigkeitsbehälters muß auf die Durchgängigkeit des Entlüftungsloches geachtet werden.

Auffüllen der Batterie:

In die Batterie darf nur destilliertes Wasser bis zu den oberen Markierungen nachgefüllt werden. Dies geschieht zweckmäßigerweise mit einer speziellen Spritzflasche oder einer großen Injektionspritze. Verspritzte Batteriesäure kann durch ein Säure-Neutralisationsmittel (z.B. Neutralon-Spray, Fa. Varta Batterie AG) unschädlich gemacht werden. Bei dieser Gelegenheit Pole reinigen und mit Polschutzfett oder Vaseline einfetten.

Ausgabe: 05. 84

Ermittlung der Leergewichtsschwerpunktslage:

Zustand des Motorseglers vor der Wägung:

- Motorsegler komplett aufgerüstet
- mit Sitzkissen, Funkgerät, sämtlichen Flugsicherungsausrüstungsgeräte (Transponder, VOR, ADF usw.), Sauerstoffanlage, Batterie
- ohne Fallschirme, Montagehebel, Flügelaufhängeschlaufen, Gepäck.
- Haube geschlossen
- Tank leer (Kraftstoff entweder durch Drainer ablassen oder mit Kraftstoffhilfspumpe aus-pumpen)
- Öl 2,5 ltr.

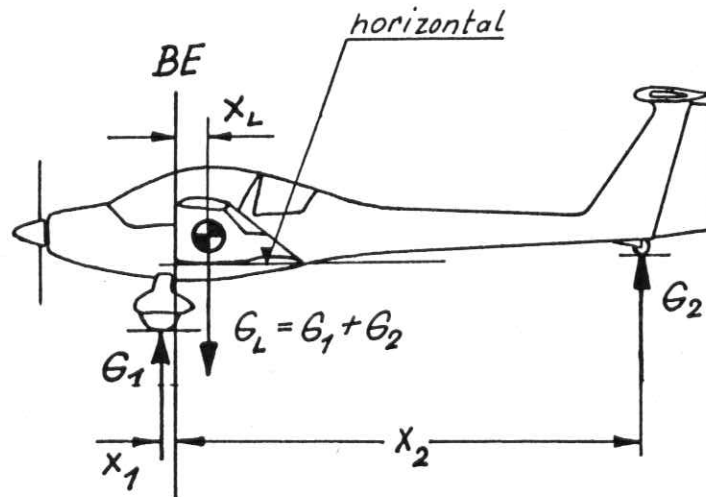
Zur Ermittlung der Leergewichtsschwerpunktslage wird der Motorsegler in o.a. Zustand mit dem Hauptfahrwerk und dem Spornrad auf drei Waagen gestellt. Dabei ist die Unterseite des Profils an der Wurzelrippe mittels einer Wasserwaage horizontal auszurichten. In dieser Lage wird von der Vorderkante des Tragflügels an der Wurzelrippe auf den Boden gelotet. Durch diesen Punkt verläuft die Bezugsebene BE. Von der Bezugsebene aus werden die Abstände x_1 und x_2 zu den Radachsen gemessen.

Ausgabe: 05. 84

Die Gewichte G_1 und G_2 werden mit den Waagen festgestellt. Aus der Formel

$$x_L = \frac{x_2 \cdot G_2 - x_1 \cdot G_1}{G_1 + G_2} \quad [\text{mm}]$$

ergibt sich die Lage des Leergewichtsschwerpunktes hinter der Bezugsebene. Gewichte in kg, Maße in mm einsetzen. Das Leergewicht ist $G_1 + G_2$. (Maße: nur die Messwerte -ohne Vorzeichen - einsetzen !)

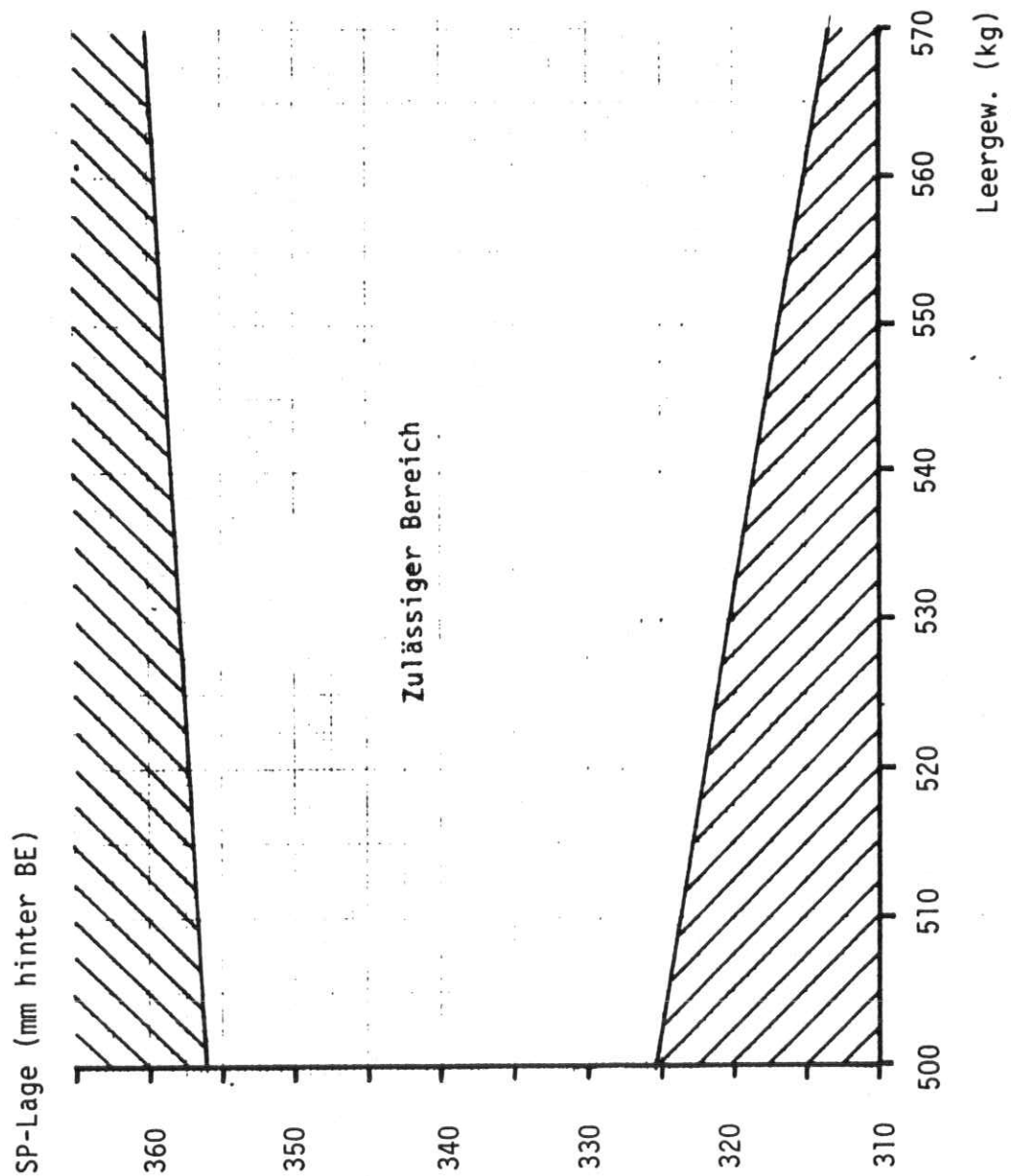


Der Leergewichtsschwerpunkt muß in den Grenzen liegen, die in der Tabelle auf der nächsten Seite angegeben sind. Dann ist gewährleistet, daß der Fluggewichtsschwerpunkt im zulässigen Bereich liegt, wenn gemäß Ladeplan beladen wurde. Außerdem ist zu beachten, daß bei Ausnutzung der maximalen Zuladung das zulässige Höchstgewicht der nichttragenden Teile nicht überschritten wird.

Ausgabe: 05. 84

Zulässige Leergewichtsschwerpunktlagen:

Leergew. (kg)	500	510	520	530	540	550	560	570
SP.-Lage (mm)	326- 356	325- 357	324- 357	320- 358	319- 359	317- 359	315- 360	314- 360



Ausgabe: 05. 84

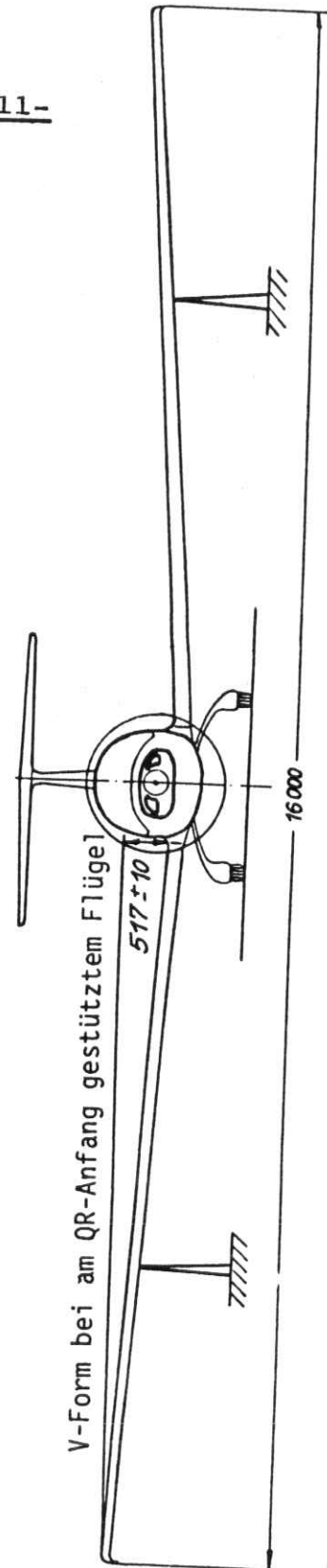
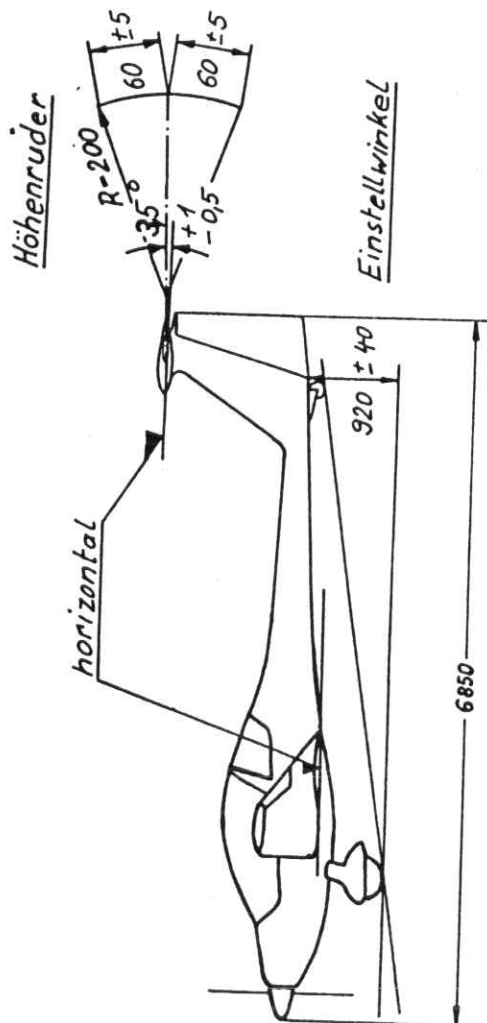
Das Gewicht der nichttragenden Teile ist die Summe aus den Einzelgewichten von Rumpf einschl. Haube, Seitenrunder, Höhenleitwerk und der maximalen Zuladung. Es darf 560 kg nicht überschreiten. Andernfalls ist die höchstzulässige Zuladung zu verringern.

Nach Reparaturen, Neulackierung, dem Einbau zusätzlicher Ausrüstung oder spätestens 4 Jahre nach der letzten Wägung ist das Leergewicht und das Gewicht der nichttragenden Teile neu zu ermitteln.

Das Gewicht, die Leergewichts - Schwerpunktlage und die höchstzulässige Zuladung sind von einem Prüfer im Flughandbuch auf Blatt 5.1 (Wägeblatt) zu bescheinigen.

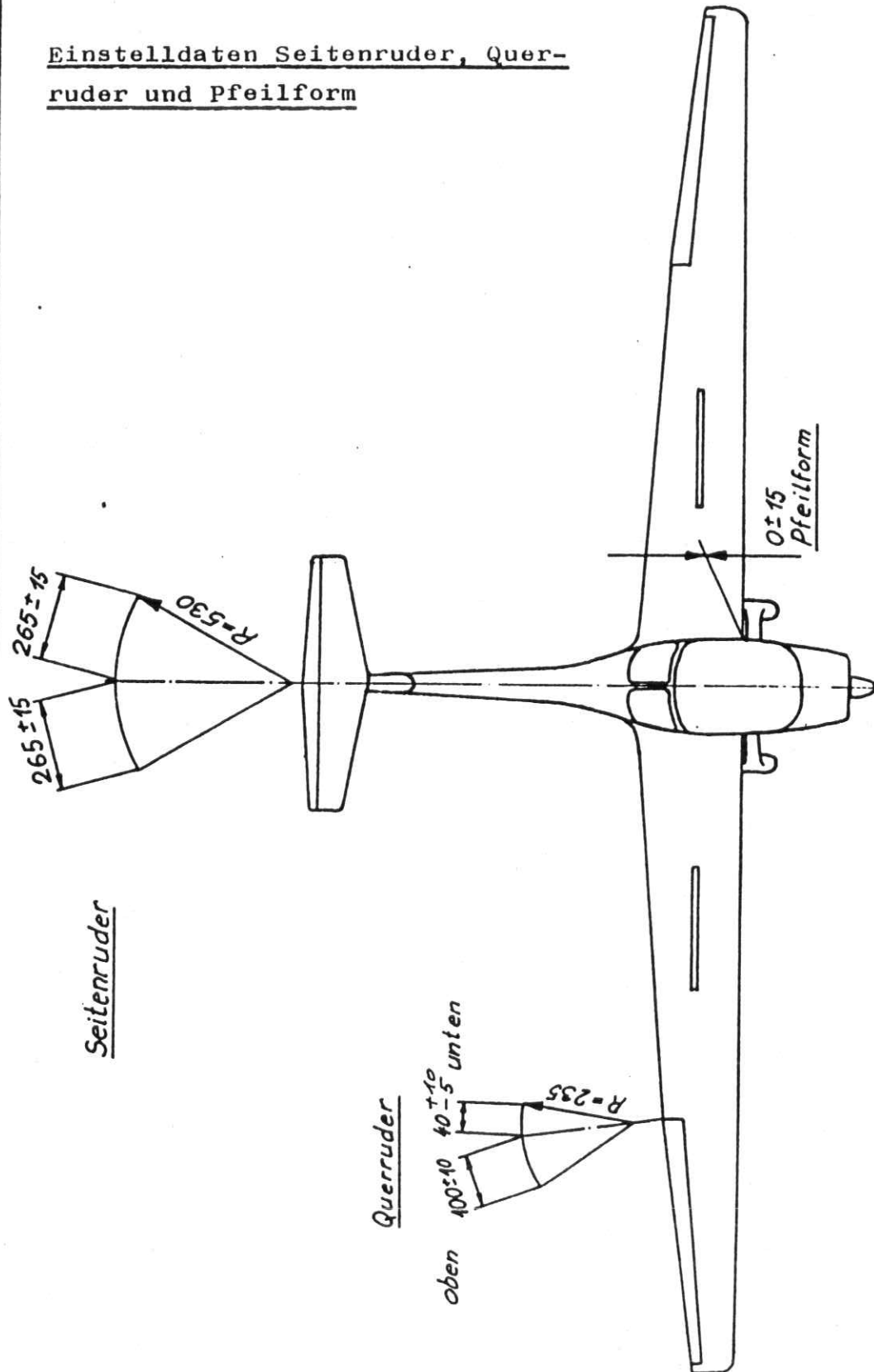
Ausgabe: 05. 84

Einstelldaten Höhenruder, Einstellwinkel und V-Form



Ausgabe: 05. 84

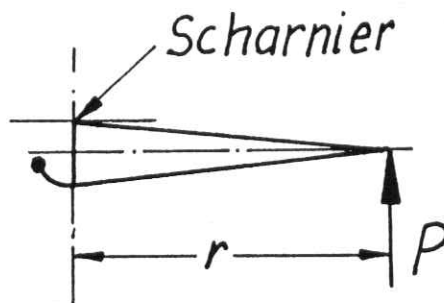
Einstelldaten Seitenruder, Quer-
ruder und Pfeilform



Ausgabe: 05. 84

Gewichte und Restmomente der Ruder:

Für die Flattersicherheit des Flugzeuges ist die Einhaltung der folgenden Gewichte und Restmomente der Ruder von entscheidender Bedeutung. Daher müssen diese nach einer Neulackierung oder einer Reparatur gemessen werden. Dazu wird das Ruder ausgebaut und in den Drehpunkten möglichst reibungsarm gelagert. Die Kraft P wird z.B. mit einer Brief- oder Federwaage etwa gegenüber dem Anbringungsort der Ausgleichsgewichte gemessen. Der Messbereich der Waage sollte etwa 1,5 kg betragen. Mit dem Hebelarm r , der die Entfernung vom Scharnier bis zum Meßort der Kraft P angibt, kann das Restmoment M berechnet werden zu: $M = P \cdot r \cdot \text{Gewicht in kg}$ und Hebelarm in cm einsetzen!



Werden die Werte auf der folgenden Seite überschritten, so ist eine Änderung des Massenausgleiches nötig. Vor einer Reparatur oder Änderung des Massenausgleiches am Ruder ist unbedingt Verbindung mit dem Hersteller aufzunehmen.

Ausgabe: 05. 84

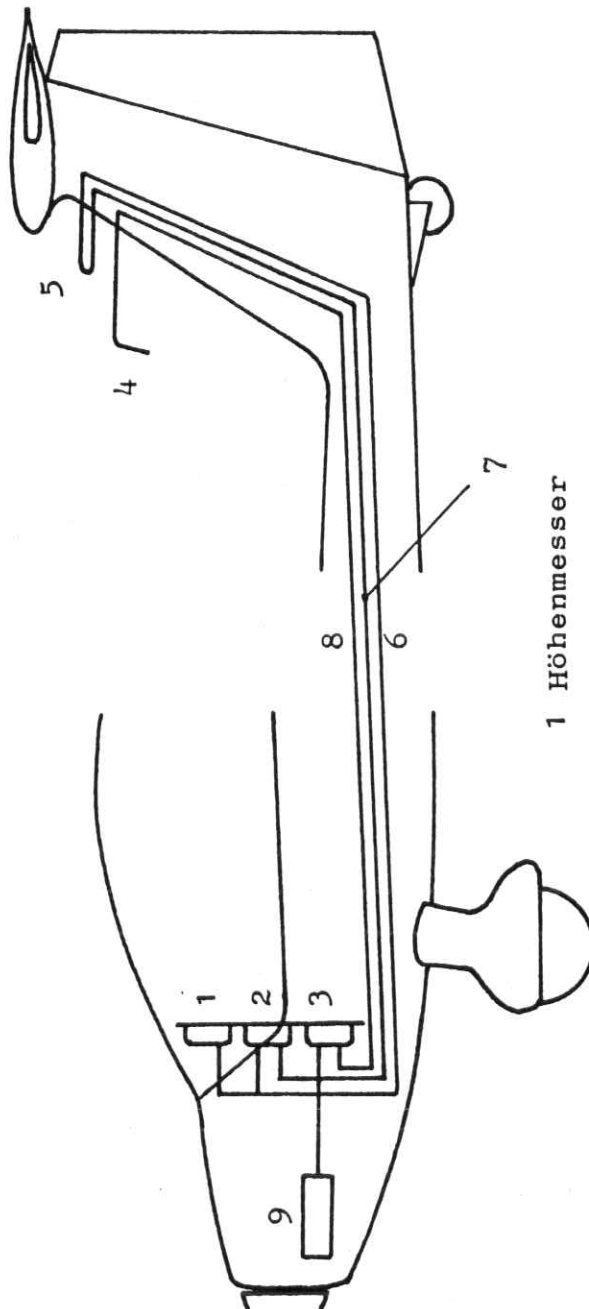
Zulässige Gewichte und Restmomente der Ruder:

	Ruderrestmoment (kg.cm)	Rudermasse (kg)
Höhenruder	12,15 +0,608 -1,458	2,57 +0,514 -0,514
Seitenruder	29,5 +1,475 -3,540	3,88 +0,853 -0,853
Querruder	12,15 +4,650 -4,650	2,80 +1,100 -1,100

Ausgabe: 05. 84

Leitungen und Anschlüsse der Instrumente:

Die Instrumentierung des Instrumentenbrettes wird durch Entfernung der Instrumentenabdeckung zugänglich. Die Anschlüsse der Instrumente wird durch folgende Skizze deutlich:



- 1 Höhenmesser
- 2 Fahrtmesser
- 3 Variometer
- 4 Kompensationsdüse
- 5 Staurohr mit Abnahme d. stat. Drucks
- 6 statischer Druck (blau)
- 7 Gesamtdruck (grün)
- 8 Düse (Totalenergie) (rot)
- 9 Ausgleichsgefäß (0,45 l) (blau o. farbl.)

Ausgabe: 30. Okt. 1988

Hinweisschilder und Beschriftungen:

Es sind außer dem feuerfesten Typenschild noch folgende Schilder angebracht:

Datenschild und Beladeplan:

Höchstgeschwindigkeit	: $V_{NE} = 275$ km/h
Höchstgeschwindigkeit in starker Turbulenz	: $V_B = 210$ km/h
Manövergeschwindigkeit	: $V_A = 176$ km/h
Höchstgewicht	: 770 kg
Mindestzuladung auf dem Führersitz (incl. Fallsch.):	70 kg
Höchstzuladung auf jedem Sitz (incl. Fallsch.)	: 110 kg
Höchstzuladung im Gepäck- raum	: 12 kg
Höchstmögliche Zuladung siehe Flughandb. 5.1.	

An der Rückwand des Gepäckraumes:

Gepäck max. 12 kg

An der linken Bordwand und auf der Mittelkonsole neben den Bremsklappenhebeln:

Störklappen - bei völligem Durchziehen
Betätigung der Radbremse

Ausgabe: 05. 84

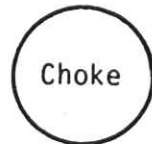
Auf der Mittelkonsole:

Vollgas - Gas - Leerlauf

Auf der Mittelkonsole neben dem Brandhahn:

Brandhahn auf

Am Instrumentenbrett neben den einzelnen Betätigungsgriffen
und Schaltern:



Zündung

Hauptschalter-EIN

Starter

EIN

AUS

Kraftstoffpumpe

Hauptsicherung

Funk

Generator

Spannung, Öltemp., Regler

Wendezeiger

Öldruck, Tank

VOR

Transp.

ACL

Pos. Lights

Horizont

Auf der Mittelkonsole neben dem Trimmhebel:

Köpflastig - Trimmung - Schwanzlastig

Ausgabe: 05. 84

Neben dem Griff für den Haubennotabwurf:

Haubennotabwurf: Haubenverriegelungen rechts und links am Haubenrahmen öffnen, Griff Haubennotabwurf ziehen, Haube nach oben wegdrücken

Neben dem Tankeinfüllstutzen:

80 l Flugbenzin 100 LL oder
Tankstellensuper

Neben den Hauptfahrwerksrädern und am Seitenruder neben dem Spornrad:

2,1 bar

Am Öleinfüllstutzen:

Öl 2,5 ltr

Am Hebel für die Parkbremse:

AUS - Parkbremse - EIN

Am Propellerverstellhebel:

PROP . VERST .

Ausgabe: 30. Okt. 1986

Auf dem Instrumentenbrett oder im Sichtfeld des Piloten:

START - CHECK

1. Hauptbolzen gesichert
2. Haube verriegelt
3. Richtig angeschnallt
4. Ruder freigängig
5. Brandhahn auf
6. Prop. in Startstellung
7. Kraftstoffvorrat kontrolliert

Am Batteriekasten:

Vor Ausbau der Batterie
Seitensteuerseil isolieren

Auf dem Instrumentenbrett oder im Sichtfeld des Piloten:

Zulässige Kunstflugfiguren

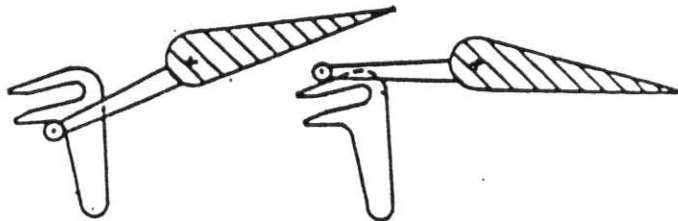
Looping nach oben
Turn
Trudeln
Lazy Eight

Ausgabe:

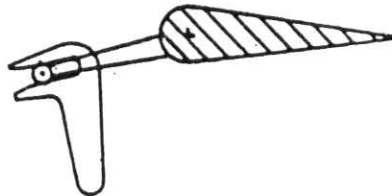
Auf der Seitenflosse oben - im Sichtfeld bei
Höhenrudermontage

*Höhenruder Montage
elevator mounting*

falsch - wrong



richtig - right



Datum: 29. August 1994

Bezug: TM 42

Falls TM 42 (Einzelradbremssystem) durchgeführt wurde:

Zwischen dem Ein-Aus-Schalter, der Sicherung, und der Kontrollampe für das Einzelradbremssystem:

Einzel-
radbremse

Auf dem linken Instrumentenbrett:

Das Einzelradbremssystem darf nur am Boden zum Rollen eingeschaltet werden.

Ausgabe: 05. 84

Reparaturanleitung:

Beschreibung der GFK - Teile:

1. Tragflügel: Der tragende Verband des Flügels besteht aus einer Sandwichschale und einem Holm mit gezogenen Glasrovings-Gurten und Sandwich-Steigen. Die Schale ist wegen des relativ hohen Flügeltorsionsmomentes stark dimensioniert. Das Schalenlengewebe ist nur diagonal verlegt. Stützstoff ist 8 mm dickes Conticell 60. Im Bremsklappenbereich wird der tragende Verband nicht gestört, da die flache Bremsklappenwanne gleiche Materialstärken und Stützung hat. Der Stützstoff ist im Bereich des Holmes ausgenommen, sodaß die Holmgurte an der Außenhaut liegen.

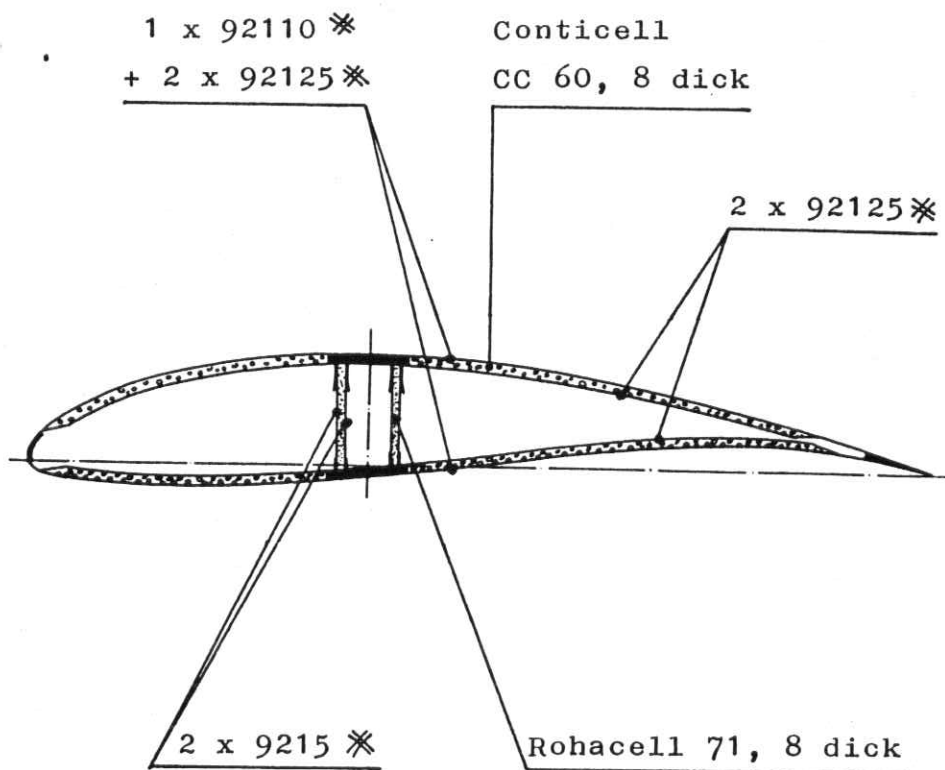
Der Holm ist bis 4,4 m der Spannweite als Kastenholm, im Außenbereich als I-Holm ausgebildet. Die Stege sind mit 8 mm dickem Rohacell 71 gestützt.

Der Holmstummel reicht nur bis zur Mitte des Rumpfes. Jeder Flügel ist mit 3 Bolzen am Rumpf befestigt:

1 beweglicher Bolzen in Flugrichtung in Rumpfmittle und 2 Rumpffeste Bolzen an der Wurzelrippe in Spannweitenrichtung. Diese beiden Bolzen übertragen die Querkräfte aus dem Flügel auf den Rumpf und sind auch mit dem Kräftespiel aus dem Biegemoment des Flügels beaufschlagt. Der Hauptspant des Rumpfes dient als Holmbrücke. Wurzelrippe und Holmstummel-Stege sind aus einem Teil gefertigt und mit dem Unterschalen-Holmstummelgurt über dessen ganze Breite verklebt, ebenso ein Stummel-

Ausgabe: 05. 84

steg-Verklebewinkel mit dem Gurt der Oberschale.
Dieser Verklebewinkel schließt auch die Flügel-
holm-Stege zweischnittig an die Wurzelrippe an.
Reparaturen am Flügelholm, an den Holmstummeln
und an den Wurzelrippen dürfen nur vom Hersteller
oder einem von ihm benannten Reparaturbetrieb
durchgeführt werden!



Alle Gewebebezeichnungen: Interglasqualitäten

Faserrichtung: $\begin{matrix} + \\ - \end{matrix} 45^\circ$ zum Holmgurt (*)

Ausgabe: 05. 84

2. Querruder: Das Querruder ist ebenfalls aus 2 Halbschalen in Sandwichbauweise aufgebaut. Im Gegensatz zum Tragflügel wird außer Glasgewebe auch Kohlegewebe verwendet, um die Torsionssteifigkeit zu erhöhen. Die Faserorientierung ist ebenfalls 45° zur Ruderachse. Das Querruder ist mit einem Klavierband aus nichtrostendem Stahl am Hintersteg des Flügels angenietet. Im Ruder und im Hintersteg des Flügels sind zu diesem Zweck 15 mm breite Bleche aus Al 99 einlamiert, die die örtlich hohen Kräfte der Nietverbindungen aufnehmen.

Zum Ausbau des Ruders muß zunächst die Antriebsstoßstange, die mit der Querruderantriebsrippe durch eine Schraube M6 verbunden ist, vom Ruder gelöst werden. Dann läßt sich dieses ganz nach unten klappen und die Nietverbindung wird sichtbar. Dann müssen sämtliche Niete mit einem Bohrer $\varnothing 3,0$ bzw. 3,5 mm ausgebohrt werden.

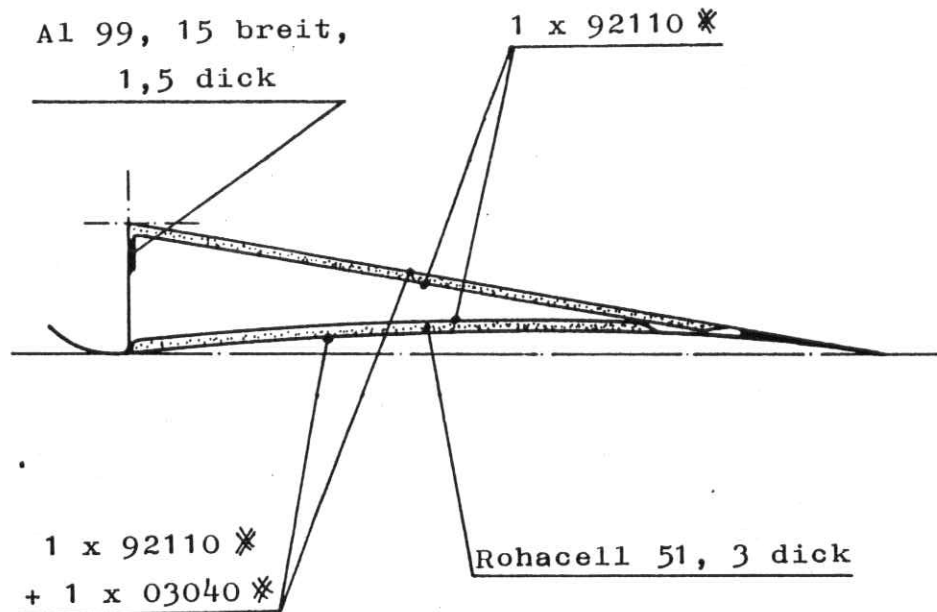
Zum Einbau müssen sämtliche Nietverbindungen mit einer Blindnietzange wiederhergestellt werden.

Verwendete Nieten:

Cherrymax Rivets CR 2248 % - 3 ($\varnothing 3,2$ mm) bzw.
Avdel Typ 4002 / 3,2 x 7,1 Al LN 9314 ($\varnothing 3,6$ mm)

Eine Demontage des Querruders ist jedoch nur bei größeren Zerstörungen desselben bzw. Teilen des Tragflügels an dieser Stelle notwendig. Nach der Reparatur muß eine Bestimmung des Rudergewichtes und des Restmomentes durchgeführt werden, bevor dieses wieder angebaut wird. Siehe dazu: Gewichte und Restmomente der Ruder.

Ausgabe: 05. 84



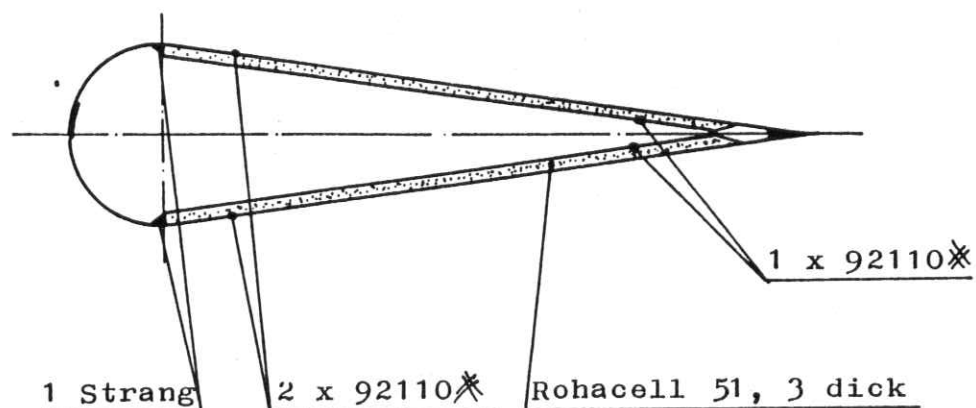
3. Seitenruder: Das Seitenruder besteht aus zwei GFK - Sandwichschalen, die nur diagonal belegt sind. Zwei Rovingstränge verlaufen über die ganze Länge des Ruders und am unteren Lagerbock auch bis zum Ruderende. Das Ruder ist durch mehrere Conticellrippen versteift. Das untere Ruderlager wird durch ein U-Blech gebildet, an dem die Seitenruderseile befestigt sind. Dieses U-Blech ist an eine durch Sperrholz verstärkte GFK-Rippe angeschraubt, die die Steuerkräfte in das Ruder einleitet. Das obere Ruderlager wird durch eine Messingbuchse gebildet, die in einen GFK-Einsatz eingeklebt ist, und Rumpfseitig durch einen 6 mm dicken Bolzen ergänzt wird.

Zum Ausbau des Ruders werden zunächst die beiden Steuerseile durch Herausschrauben der beiden

Ausgabe: 05. 84

Schrauben M 6 gelöst. Dann wird die zentral gelegene Schraube M 6 gelöst, die die untere Ruderachse bildet. Sodann kann das Ruder leicht nach hinten geschwenkt und nach oben abgezogen werden. Zuvor muß das Höhenleitwerk entfernt werden.

Der Einbau geschieht in umgekehrter Reihenfolge. Sichern der drei Schrauben M 6 nicht vergessen !



1 Strang = 51 x EC9 - 756 tex (K43) oder
16 x EC10 - 2400 tex (K 43)

4. Höhenleitwerk: Die Höhenflosse ist ebenfalls eine Sandwich-Konstruktion mit Conticell-Stützstoff. Zwei Wurzelrippen übertragen über Stege die Torsionsbelastungen der Schale auf die Bolzen. Biegung und Querkraft übernimmt ein Holm mit Rovingurten. Am Holmsteg sind zwei Konsolen angeschraubt, in die die Beschläge der Flügelaufhängeschlaufen eingeschraubt werden können. Der HLW-Beschlag hat 2 Bolzen in Flugrichtung, auf die zwei Gelenklager im Steg des Höhenflossen-

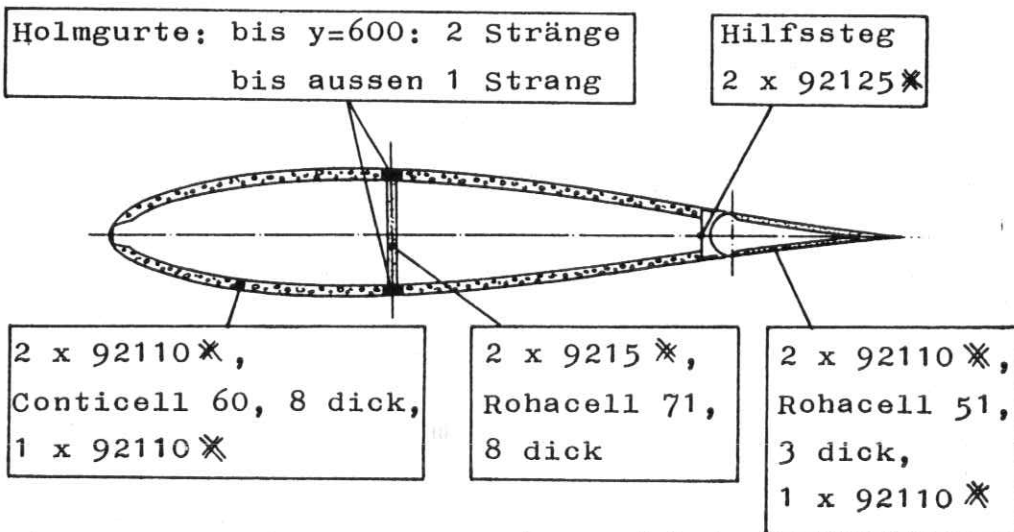
Ausgabe: 05. 84

Holmes aufgeschoben werden. An der Leitwerksnase ist ein Gelenkstangenkopf an einem Hilfssteg befestigt, der auf einen dritten Bolzen in Flugrichtung gleitet. Dieser Nasenbolzen wird von einem Hilfssteg in der Seitenflossen-Nase gehalten.

Das GFK-Sandwichruder ist in 3 Gelenkstangenköpfen gelagert, die am Hintersteg der Flosse befestigt sind.

Zum Abbau des Ruders müssen nach Entfernen der Sicherungsdrähte 3 Schrauben M 6 herausgedreht werden. Der Einbau geschieht in umgekehrter Reihenfolge. Sicherungen nicht vergessen! Nach Reparaturen oder Lackierungen am Ruder müssen wieder Gewicht und Restmoment festgestellt werden.

Reparaturen am Holmgurt und an den Beschlagsteilen dürfen nur vom Hersteller oder einem von ihm benannten Reparaturbetrieb ausgeführt werden.



1 Strang = 51 x EC 9 - 756 tex (K43)
oder 16 x EC10 - 2400 tex (K 43)

Ausgabe: 05. 84

5. Rumpf: Der Rumpf ist als GFK-Halbschale ohne Stützstoff ausgeführt. Die aus durchweg diagonal verlegtem Gewebe aufgebaute Schale übernimmt die Schubbelastung aus Querkräften und Torsionsmomenten (im Leitwerksträger), während die Längskräfte aus Biegemoment und Bugstoß von diskreten Rovinggurten aufgenommen werden. Die Längsgurte im Rumpfboot sind stark dimensioniert; der Rumpfboot-Untergurt wird durch die Sitzgruppe gestützt; der Obergurt bildet den seitlichen Haubenrand. Hinter dem hinteren Flügelspant gehen die Gurte in schwächere, z-förmige Stringer über, die durch den gesamten Leitwerksträger verlaufen. Im vorderen Rumpfbereich verlaufen die Gurte bis in die Rumpfspitze, wo sie mittels zweier Spanten den Motor tragen. Die Stringer werden im Leitwerksträger alle 500 mm durch GFK-Ringspante gestützt.

Im Cockpit sind Kniespant, Sitze, Mitteltunnel und Seitenkonsolen zu einem Bauelement integriert. Der Kniespant nimmt den Fahrwerksstoß auf. Mitteltunnel und Seitenkonsolen sind mit Rovings in Längsrichtung verstärkt, um im Falle des Bugstoßes ein Eindringen des Triebwerkes in den Fußraum zu vermeiden.

Der Hauptspant dient als Holmbrücke des Flügels. Die vordere Wand des Spantes trägt den vorderen Flügelbolzen und die Bolzenlafetten der Hauptbolzen in Rumpfmittle, die die Kraft der Holmstummelspitzen zweiseitig auf die Vorder- und Hinterwand des Spantes übertragen. Die Bolzenkräfte werden über Insertbleche auf massive senkrechte Rovinggurte geleitet.

Ausgabe: 05. 84

3 Stränge
je Seite

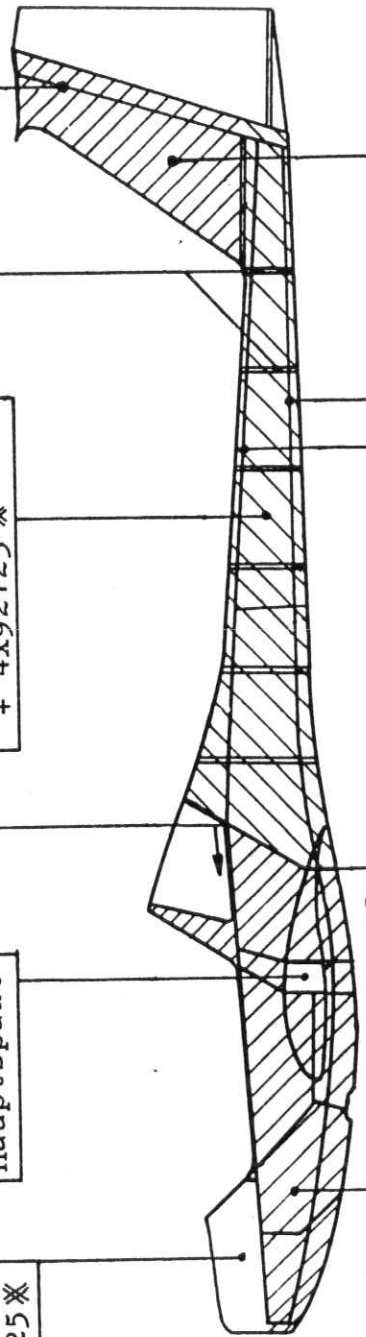
Stützspanten:
2 x 92125 *

Schale: 1x92110 *
+ 4x92125 *

8 Stränge

Hauptspant

1x92110 * +
4x92125 *



Sandwich:
1x92110 * + 1x92125 *,
Conticell 60, 8 dick
1x92125 *

Stringer: 2+1 Strang,
Stringersteg:
2 x 92125 *

8 Stränge vor hin-
terem Hauptspant

Schale: 1x92110 *
+ 6x92125 *

1 Strang = 51 x EC 9 - 756 tex (K 43) oder
16 x EC 10 - 2400 tex (K 43)

Ausgabe: 05. 84

Der hintere Flügelspant ist ein schubsteifer Rahmen, dessen Mittelteil als Auflage für den Kraftstofftank dient. Die Einleitung der ebenfalls exzentrisch angreifenden Bolzenkräfte erfolgt über Umschlingungen der Rovinggurte um das Bolzenfutterrohr in der Flügelanformung.

Reparaturen am Hauptspant und den Beschlagteilen sind nur vom Hersteller oder einem von ihm benannten Reparaturbetrieb durchzuführen.

6. Fahrwerk: Das Zweibein-Hauptfahrwerk mit zwei 6-Zoll-Rädern ist als durchgehender GFK-Bügel mit integrierten Fairings ausgeführt, die auch die Befestigung der Steckachsen tragen. Diagonalgewebe bildet die torsionssteife Außenhaut und die Schubstege; die Biegung wird von, an der Außenhaut liegenden Rovings aufgenommen. Die Hohlräume sind zum Teil mit Conticell 60-Profilen ausgefüllt. Über dem Rad teilen sich die Gurte und verlaufen bis zur Achse. Die durchgehende Steckachse wird zweischnittig in Insertblechen gelagert. Die Belastungen aus der Schiebelandung werden über ein Innenteil in den Bügel eingeleitet. Dieses Innenteil verhindert auch das Aufschälen von Ober- und Unterschale.

Das Fahrwerk ist in einer Tasche unter dem Knie-spant mit zwei Metallbügeln befestigt. Diese sind mit vier Gelenkstangenköpfen gelenkig mit dem Rumpf verbunden und erlauben so ein ungehindertes Verbiegen des Fahrwerksbügels. Die Seitenkräfte werden formschlüssig über zwei gummibelegte Wülste aus Rovings auf den Fahrwerkstunnel übertragen.

Ausgabe: 05. 84

Die Räder werden hydraulisch über Festsättel gebremst. Die Bremsleitungen verlaufen an der Hinterkante außerhalb des Fahrwerksbügels.

Zum Ausbau des Fahrwerkes muß zunächst die Bremsleitung in der Mitte des Bügels von der aus dem Rumpf kommenden Leitung getrennt werden. Dann werden die vier Muttern M 10 gelöst und die beiden Stahlbügel abgenommen. Jetzt läßt sich das Fahrwerk nach unten abnehmen.

Der Anbau geschieht in umgekehrter Reihenfolge. Vor dem Einsetzen des Fahrwerkes in den Fahrwerkstunnel dürfen die Gummibeilagen nicht vergessen werden. Nach Anschluß der Bremsleitung muß das gesamte Bremssystem entlüftet werden.

Vor einer Reparatur des Fahrwerkes bitte mit dem Hersteller Kontakt aufnehmen.

Allgemeines zur Reparatur von GFK-Bauteilen:

Falls am Flugzeug Beschädigungen bemerkt werden, so muß zunächst das Ausmaß der Schäden festgestellt werden. Auch nach harten Landungen sollte das Flugzeug untersucht werden, auch wenn zunächst kein Schaden offensichtlich ist. Besonders ist auf Lackrisse und weiße Stellen im GFK zu achten. Ist man sich bei Lackrissen nicht im klaren darüber, ob ein Schaden vorliegt, so ist der Lack zu entfernen. Beschlagteile wie Querkraftbolzen, Höhenleitwerkslager usw. sind auf Anrisse und weiße Stellen genau zu untersuchen. Manchmal läuft der Bruch unter der Oberfläche unsichtbar weiter. Falls keine Klarheit über den Schaden

Ausgabe: 05. 84

gewonnen werden kann, so ist mit dem Hersteller Verbindung aufzunehmen.

Reparaturen müssen mit größter Sorgfalt und von fachkundigem Personal ausgeführt werden. Bei der H 36 wird die Außenhaut durch Kräfte beansprucht. Ein Versagen dieses Festigkeitsverbandes kann zum Absturz führen !

Halten Sie das Harz-Härter-Mischungsverhältnis genau ein ($\pm 0,5 \%$) und benutzen Sie saubere Gefäße. Verwenden Sie keine Pinsel, die schon einmal mit Öl oder Fett o.ä. in Berührung gekommen sind, auch wenn Sie hinterher ausgewaschen wurden. Am besten sind neue Pinsel geeignet. Das Gewicht Glas zu Gewicht Harzgemisch sollte ca. 50:50 sein. Die Reparaturstelle sollte erst kurz vor Auflegen des nassen Laminates angeschliffen werden, damit kein Schmutz hinzutreten kann, der eine sichere Haftung verhindert. Die angeschliffenen Stellen dürfen dann nicht mehr berührt werden und müssen auch vom Schleifstaub gründlich gereinigt werden (Staubsauger oder Preßluft). Vor dem Auflegen des Laminates muß die Reparaturstelle dünn mit Harz eingestrichen werden.

Wie bei Sperrholz ist die Ausrichtung der einzelnen Gewebefasern (längs # oder diagonal ✕) für die Festigkeit von großer Bedeutung. Wieviel Gewebelagen erforderlich sind, um die Festigkeit an der Schadensstelle wiederherzustellen, kann aus den vereinfachten Gewebebelegungsplänen entnommen werden. Dort sind jedoch keine Verstärkungen an Krafteinleitungsstellen eingetragen. Deshalb auf jeden Fall die Wandstärke des zerstörten Laminates mes-

Ausgabe: 05. 84

sen. Eine Lage 92125 hat eine Wandstärke von 0,4 mm (getränkt). Man kann auch ein Stück Laminat herausbrechen und es anzünden. Das Harz verbrennt dann und das Glasseidengewebe bleibt übrig. Man kann dann Art, Lagenzahl und Ausrichtung erkennen. Schäftarbeit ist zeitraubend. Machen Sie sich aber die Mühe und schleifen Sie so viel, daß die aufzulegenden Gewebeflicken nicht aus der Kontur herausragen. Sie dürfen aus Schönheitsgründen nicht weggeschliffen werden.

Wenn Sie es eilig haben und die Aushärtezeit verkürzen wollen, können Sie einen "schnellen" Härter (H 91) verwenden. Sie können auch mit einem Heizlüfter die Umgebungstemperatur erhöhen. Dazu wird über der Reparaturstelle ein Zelt aus Folie errichtet und der Heißluftstrahl hineingeleitet. Dadurch wird eine örtliche Übertemperatur vermieden, die große Luftblasen im Gewebe entstehen lassen würde. Bei schnellem Harz ist darauf zu achten, daß dieses noch nicht angeliert ist, d.h. daß das Harz innerhalb der Topfzeit (bei H 91 etwa 15 - 20 min) verarbeitet wird.

Um die Endfestigkeit des Werkstoffes zu erreichen ist es notwendig, die Reparaturstelle 14 Stunden bei 65°C nachzutempeln. Dies kann z.B. nach o.a. Verfahren geschehen.

Schäden an GFK-Sandwichteilen:

Es kann vorkommen, daß nur die Oberfläche (das Außenlaminat) beschädigt ist, und es kann der Fall auftreten, daß die ganze Schale (Außen- und Innenlaminat und Schaum) zerstört ist.

1. Einfache Oberflächenbeschädigung: Das Laminat kann sich in einem gewissen Bereich um die schad-

Ausgabe: 05. 84

hafte Stelle vom Stützstoff (Schaum) gelöst haben. Dieser Bereich kann durch Abklopfen festgestellt werden. Dann wird das vom Schaum gelöste Laminat mit einer Schleifscheibe oder einem Schleifklotz oder einem scharfen Messer entfernt. Mit einem Schleifklotz oder einem Hobelblatt wird nun das Gewebe rund um die schadhafte Stelle angeschäftet. Das Verhältnis von Laminatdicke zu Schäftlänge muß mindestens 1:50 betragen! Für das Gewebe 92125 bedeutet dies eine Schäftlänge von ca. 20 mm pro Lage.

Nach dem Ausschäften wird die Reparaturstelle am besten mit Druckluft vom Schleifstaub befreit. Auch die Poren des Stützstoffes müssen sauber sein. Falls bei der Schäftarbeit die Reparaturstelle mit Schmutz oder Fett in Berührung gekommen ist, muß diese mit Tetrachlorkohlenstoff oder Aceton abgewaschen werden.

Nun werden die Beschädigungen des Stützstoffes mit Harz und Microballoons zugespachtelt. Anschließend werden die Gewebelagen mit ihrer entsprechenden Orientierung aufgelegt und getränkt, bis die Oberfläche matt glänzt. Der größte Flicker wird zuerst aufgelegt, der kleinste zuletzt. Staub- und Fettfrei arbeiten!

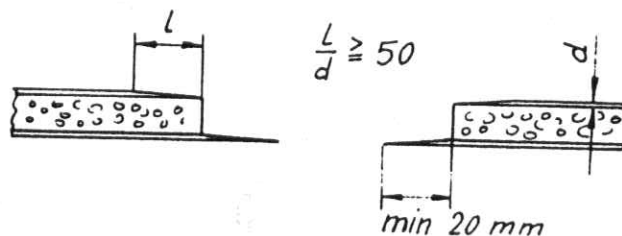


Ausgabe: 05. 84

Bei Raumtemperatur ist das Harz nach ca. 8 h angehärtet. Die Schadensstelle kann nun geschliffen, gespachtelt und lackiert werden. Es darf jedoch nicht das Gewebe wieder durchgeschliffen werden, sondern nur der Rand.

2. Beschädigungen des gesamten Sandwiches:

Wenn auch das Innenlaminat zerstört ist, wird zunächst das Außenlaminat entfernt, das keine feste Verbindung mit dem Stützstoff hat. Nun wird der Schaum soweit entfernt, bis er fest am Innenlaminat haftet. Damit das Innenlaminat repariert werden kann, muß noch einmal soviel Stützstoff entfernt werden, bis innen ein Rand von mindestens 20 mm übersteht (Schäftverhältnis mindestens 1:50). Das Außenlaminat wird wie unter 1.) beschrieben angeschäftet, das Innenlaminat wird vom Schaum gereinigt und sorgfältig angeschliffen.

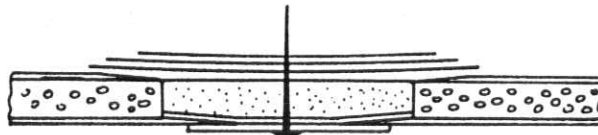


Bei kleineren Beschädigungen wird nun von innen an die Schale ein dünnes Sperrholz angeklebt. Die Sperrholzunterlage läßt sich durch die Schale einführen, wenn das Loch eine längliche Form hat. Zum Ankleben wird ein Nagel verwendet, der von innen nach außen im Sperrholz steckt (siehe Skizze). Das Sperrholz muß rundherum gut an der Schale anliegen, damit Stufen im Gewebe vermieden werden. Die Gewebeflicken des Innenlaminates können nun eingelegt

Ausgabe: 05. 84

werden. Sodann wird das Loch mit Harz und Microballoons gefüllt. Nach der Aushärtezeit wird die Oberfläche glattgeschliffen und die Aussenlagen aufgelegt.

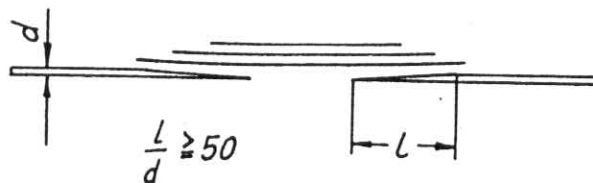
Bei größeren Löchern in einem Sandwich lohnt es sich aus Gewichtsgründen, anstelle des Microballoonspachtels den entsprechenden Stützstoff zu nehmen (Conticell 60 bzw. Rohacell 71). Das Schaumstück wird so vorbereitet, daß es genau in das vorhandene Loch paßt. Die Poren der Innenseite werden mit Harz und Microballoons geschlossen und das Innengewebe wird aufgelegt. Nach dem Aushärten läßt sich dieser einseitig belegte Schaum noch verbiegen (evtl. Heizlüfter benutzen). Nach dem Anschleifen wird der Schaum mit eingedicktem Harz (Harz und Baumwollflocken) in das Loch geklebt. Die Oberseite wird dann angeschliffen, die Poren mit Harz und Microballoons geschlossen und das Außengewebe aufgelegt. Nach dem Aushärten kann dann wieder geschliffen, gespachtelt und lackiert werden. Bei der Methode mit dem Schaumstück muß ein Sperrholzbrettchen nicht unbedingt verwendet werden.



Ausgabe: 05. 84

Schäden an Teilen aus reinem GFK:

Um das Loch herum wird das Laminat angeschäftet (Schäftlänge pro Gewebelage: 20 mm, Verhältnis Laminatdicke:Schäftlänge = 1:50) und die Reparaturstelle gereinigt (evtl. mit Tetrachlorkohlenstoff oder Aceton). Nun werden die Gewebelagen aufgelegt. Auch hier zuerst den größten Flicker auflegen. Bei größeren Beschädigungen muß wie unter 2.) eine Unterlage (Sperrholz) geschaffen werden, da nasses Laminat nicht mehr als 20 mm frei überbrücken sollte.



Schäden an Rovingstringern:

Reparaturen an den Stringern sind nicht einfach. Es sollten sich deshalb nur erfahrene Personen an diese Reparatur wagen!

Die Aussenhaut muß zunächst soweit entfernt werden, wie keine einwandfreie Verbindung mit den Stringern gegeben ist. Die 4 Stringerenden müssen nun so angeschäftet werden, daß pro Strang (also an der Haut 2 und weiter innen 1) eine Verklebefläche von mindestens 2800 mm^2 entsteht. Aus einem dünnen Blech wird nun eine geeignete Form gebogen und an der entsprechenden Stelle angebracht. Nun wird eine Lage

Ausgabe: 05. 84

92125 * eingelegt, darauf die 3 Rovingstränge und darüber wieder eine Lage 92125 *. Nach dem Aushärten wird die der Aussenhaut zugewandte Seite leicht angeschliffen und gereinigt. Die Reparatur der Haut wurde zuvor beschrieben. Vor Auflegen des Aussenlaminates werden die angeschliffenen Stringer mit eingedicktem Harz bestrichen.

Reparaturen an der Haubenverglasung:

Wird ein Riss in der Haubenverglasung entdeckt, so ist er so schnell als möglich abzubohren. Wird dies unterlassen, so reißt dieser im Laufe der Zeit immer weiter. Ist der Riss länger als 10 cm, so sollte dieser wie folgt repariert werden: Entlang des Risses wird eine ca. 3 mm breite V-förmige Nut eingearbeitet und die beiden Bruchränder sauber ausgerichtet und fixiert. Dann läßt man in diese Nut einen Plexiglaskleber (z.B. Acrifix 92, Fa. Röhm) einlaufen und läßt diesen aushärten. Da der Kleber durch Licht aushärtet, ist es am besten, die Haube ins Freie zu stellen (Aushärtezeit ca. 3 - 6 h). Es ist aber auch möglich, künstliche Lichtquellen zu benutzen. Die Kleberaube nach dem Aushärten mit einem kleinen Fräser abschleifen und die Reparaturstelle mit feinem Schmirgelpapier schleifen. Zum Schluß wird mit einer Polierpaste nachgearbeitet.

Ausgabe: 05. 84

Lackierarbeiten:

Sobald das Laminat an der Schadensstelle hart ist, kann mit Sandpapier (80er) das Gröbste verschliffen werden. Größere Unebenheiten werden mit weißem Spachtel aufgefüllt. Danach wird mit feinerem Trocken-Schleifpapier (150er) eine möglichst gleichmäßig rauhe Oberfläche erzeugt. Vor dem Lackauftrag muß die reparierte Stelle vollkommen von Schleifstaub, Trennmitteln und sonstigen Fremdkörpern gereinigt werden. Der Lackauftrag erfolgt mit einem nicht zu weichen Pinsel in mehreren Schichten, bis das Laminat nicht mehr durchscheint. Die einzelnen Schichten sollen jeweils ausgehärtet und geschliffen werden (360 er naß). So sieht man am besten die Stellen, welche noch zusätzlichen Lack brauchen. Der Endschliff erfolgt mit 600er oder auch 800er Naßschleifpapier. Zum Schluß wird poliert.

Reparaturen an Beschlag- und Steuerungsteilen:

Reparaturen an Beschlag- und Steuerungsteilen dürfen grundsätzlich nur nach Rücksprache mit dem Hersteller erfolgen. Die Teile bestehen größtenteils aus dem Stahl 1.7734, der nur WIG-schweißbar ist. Da dies von außen nicht zu erkennen ist, kann eine Identifizierung nur mit den Musterunterlagen geschehen!

Reparaturen am Propeller: Siehe dazu das Betriebs- und Wartungshandbuch für den Propeller HO-V 62.

Ausgabe: 05. 84

Große Reparaturen:

Große Reparaturen sind nur beim Hersteller oder bei einem vom Hersteller benannten anerkannten Reparaturbetrieb durchzuführen.

Große Reparaturen sind u.a.:

- Abgebrochene Flügel, Rumpfe, Leitwerke, Ruder, Holmstummel, Fahrwerke, defekte Hauptspante.
- Herausgerissene Hauptbeschläge
- Beschädigte GFK-Lamine (weiße Stellen, Risse) in unmittelbarer Nähe von Hauptbeschlägen.

Im Zweifelsfall ist mit dem Hersteller Kontakt aufzunehmen.

Verwendetes Material und Bezugsquellen:

Harzsystem:

der Fa. Bakelite, 4100 Duisburg 12

Harz: Rütapox-Epoxidharz L 20

Härter: VE 2896 oder H 91

Mischungsverhältnis:

100 Gewichtsteile Harz - 18 Gewichtsteile Härter
bei VE 2896

100 Gewichtsteile Harz - 27 Gewichtsteile Härter
bei H 91

Rovings:

der Fa. Gevetex Textilglas, 5100 Aachen

Vetrotex Glasseidenrovings EC 10 - 2400 tex (K 43)
oder EC 9 - 756 tex (K 43)

Ausgabe: 05. 84

Glasseidengewebe:

der Fa. Interglas Textil, 7900 Ulm, Söflinger-
str. 246

Nr. 92110 (Körperbindung; Gewicht 161 g/m^2) und
Nr. 92125 (Körperbindung; Gewicht 276 g/m^2)

Beide Gewebe bestehen aus alkalifreiem E-Glas mit
Finish I 550.

Carbongewebe:

der Fa. Interglas Textil, 7900 Ulm, Söflinger-
str. 246

Nr. 03040 (Körperbindung; Gewicht 200 g/m^2)

Stützstoffe:

PVC-Hartschaum Conticell CC 60, 8 mm dick
(spez. Gewicht 60 kg/m^3) der Fa. Continental,
3000 Hannover

PMI-Hartschaum Rohacell 71, 8 mm dick (spez.
Gewicht 70 kg/m^3) der Fa. Röhm, 6100 Darmstadt

PMI-Hartschaum Rohacell 51, 3 mm dick (spez.
Gewicht 50 kg/m^3) der Fa. Röhm, 6100 Darmstadt

Füllstoffe für Harz:

Baumwollflocken FB1F weiß der Fa. Schwarzwälder
Textilwerke, 7623 Schenkenzell

Microballoons BJO-0930 (braun) der Fa. Brenntag,
4300 Mülheim

Ausgabe: 05. 84

Spachtel:

Raderal KST-Feinspachtel + Härter Best.-Nr.
772-00911 der Fa. Spies Hecker, 5000 Köln 51

Lacke:

Grundierung Percotex Füller weiß, Best.-Nr.
372-04505 der Fa. Spies Hecker + Zusatzlack
(Härter) 504-04040

Decklack: Permacron Autolack RAL 9010 reinweiß
Best.-Nr. 257-09010 + Zusatzlack (Härter)
254-03344 der Fa. Spies Hecker

Kennzeichenlack: Permacron Best.-Nr. 260-07015,
RAL 7015 + Zusatzlack 254-03344 der Fa. Spies
Hecker

Farbwarnlack: Permacron RAL 2004, Best.-Nr.
257-02004 + Zusatzlack 254-03344 der Fa. Spies
Hecker

Zusätzlich zu den Permacron-Lacken ist noch zu
empfehlen der Trocknungsbeschleuniger Stadox
2 K Rapidur, Best.-Nr. 02084341 der Fa. Herberts,
5600 Wuppertal

Statt obengenannten Permacron Lacken kann auch das
System Sillkens verarbeitet werden (Acryllack).

Brandschutzfarbe:

Wiedokoll - Brandschutzfarbe Best.-Nr. N 56582/
T 508 weiß der Fa. Wiederhold, Postfach 940,
4010 Hilden/Rhld.

Plexiglaskleber:

Polymerisationsklebstoff Acrifix 92 der Fa.
Röhm, 6100 Darmstadt.