

TECHNISCHE INFORMATION NR.

SI36-030
SI20-021
SI22-010
SIV140-011

SERVICE INFORMATION NO.

SI36-030
SI20-021
SI22-010
SIV140-011

I. TECHNISCHE ANGABEN

1.1 Betroffene Flugzeuge

H 36 VT Werk-Nr. 36.275
HK 36 R Werk-Nr. 36.301 bis 36.414
HK 36 TS Werk-Nr. 36.415, 36.416
 Werk-Nr. 36.501 und folgende
HK 36 TC Werk-Nr. 36.505
 Werk-Nr. 36.517 und folgende
HK 36 TTS Werk-Nr. 36.511 und folgende
HK 36 TTC Werk-Nr. 36.518 und folgende
HK 36 TTC ECO
 Werk-Nr. 36.581 und folgende
DV 20 Werk-Nr. 20.003 bis 20.160
DV 22 Werk-Nr. 22.001, 22.002
DV 40-V1 Werk-Nr. 40.001 V1

1.2 Gegenstand

ATA Code: 72-00
Motor

I. TECHNICAL DETAILS

1.1 Airplanes affected

H 36 VT S/N 36.275
HK 36 R S/N 36.301 up to 36.414
HK 36 TS S/N 36.415, 36.416
 S/N 36.501 and subsequent
HK 36 TC S/N 36.505
 S/N 36.517 and subsequent
HK 36 TTS S/N 36.511 and subsequent
HK 36 TTC S/N 36.518 and subsequent
HK 36 TTC ECO
 S/N 36.581 and subsequent
DV 20 S/N 20.003 up to 20.160
DV 22 S/N 22.001, 22.002
DV 40-V1 S/N 40.001 V1

1.2 Subject

ATA code: 72-00
Engine

1.3 Anlaß

Alert Service Bulletin der Fa. Rotax aufgrund von Maßabweichungen bei der Produktion von Anschraubfiltern.

1.4 Information

Das Service Bulletin ASB-912-045 / ASB-914-030, Revision 1 der Firma Rotax ist für oben genannten Flugzeugmuster mit Rotax Motoren Type **912** and **914** gültig.

II. SONSTIGES

Dieser Service Information ist das Service Bulletin ASB-912-045 / SB-914-030, Revision 1 der Firma Rotax in englischer und deutscher Sprache beigefügt.

1.3 Reason

Alert Service Bulletin of Rotax because of a dimensional tolerances error in production of some oil filters.

1.4 Information

The Service Bulletin ASB-912-045 / ASB-914-030 , revision 1 from Rotax is applicable for the above mentioned types with Rotax engine Type **912** and **914**.

II. OTHER INFORMATION

The Service Bulletin ASB-912-045 / ASB-914-030, revision 1, from Rotax in English and German languages are attached to this Service Information.



ALERT SERVICE BULLETIN

KONTROLLE DES ANSCHRAUBFILTERS

TNR. 825701

BEI ROTAX® MOTOR TYPE 912 UND 914 (SERIE)

ASB-912-045 R1

ASB-914-030 R1

VORGESCHRIEBEN

Wiederkehrende Symbole

Bitte beachten Sie die folgenden Symbole, die Sie durch dieses Dokument begleiten:

- ▲ **WARNUNG:** Warnhinweise und Maßnahmen, deren Nichtbeachtung zu Verletzungen oder Tod für den Betreiber oder andere, dritte Personen führen können.
- **ACHTUNG:** Besondere Hinweise und Vorsichtsmaßnahmen, deren Nichtbeachtung zu Beschädigungen des Motors und zum Gewährleistungsausschluß führen können.
- ◆ **HINWEIS:** Besondere Hinweise zur besseren Handhabung.

1) Planungsangaben

1.1) **Betreff**

Alle Motoren der Type:

- 912 A ab S/N 4,410.636 bis S/N 4,410.646
- 912 F ab S/N 4,412.876 bis S/N 4,412.877
- 912 S ab S/N 4,923.083 bis S/N 4,923.094
- 914 F ab S/N 4,420.430 bis S/N 4,420.438

Weiters sind alle jene Motoren betroffen, bei denen im Zuge einer Wartung der Wechsel des Ölfilters TNR. 825701, die im Zeitraum vom 08.07.2004 bis 07.10.2004 von ROTAX® als Ersatzteil ausgeliefert wurden, erfolgt ist.

1.2) **Zusätzlich zu berücksichtigende ASB/SB/SI und SL**

Zusätzlich zu dieser Alert Service Bulletin sind die folgenden Service Instructions zu berücksichtigen:

- SI-04-1997 Entlüftung des Schmiersystems, letztgültige Ausgabe
- SI-18-1997 Auswahl von Motoröl und allgemeine Betriebshinweise, letztgültige Ausgabe
- SI-27-1997 Ölstandskontrolle, letztgültige Ausgabe
- SI-912-010 Ölwechsel, letztgültige Ausgabe
- SI-914-011 Ölwechsel, letztgültige Ausgabe

1.3) **Anlass**

Aufgrund von Maßabweichungen bei der Produktion sind Anschraubfilter mit zu geringem Überstand des Dichtrings in den Umlauf gekommen. Dies kann zu Undichtheiten zwischen dem Ölfilter und dem Ölpumpengehäuse führen.

1.4) **Gegenstand**

Kontrolle des Anschraubfilters TNR. 825701 bei ROTAX® Motor Type 912 (Serie) und 914 (Serie).

1.5) **Fristen**

- Vor dem nächsten Flug.

▲ **WARNUNG:** Nichtbeachtung dieser Anweisung kann zu Motor- und Personenschaden oder Tod führen!

1.6) **Genehmigung**

Der technische Inhalt dieses Dokuments ist aufgrund von DOA Nr. EASA.21J.048 zugelassen.

d5394

OKTOBER 2004

ASB-912-045 R1

ASB-914-030 R1

Seite 1 von 4

1.7) Arbeitszeit

Geschätzte Arbeitszeit:

Im Flugzeug - - - einbauabhängig und somit keine Angaben vom Motorenhersteller möglich.

1.8) Gewichte und Momente

Gewichtsänderung - - - keine.

Massenträgheitsmoment - - - keine Auswirkung.

1.9) Elektrische Belastung

keine Änderung

1.10) Softwareänderungen

keine Änderung

1.11) Querverweise

Ergänzend zu dieser Information sind nachfolgende Dokumente in der letztgültigen Ausgabe zu beachten:

- Betriebshandbuch (HB)
- Ersatzteilkatalog (ETK)
- alle zutreffenden Service Bulletins (SB)
- alle zutreffenden Service Instructions (SI)
- Wartungshandbuch (WHB)

1.12) Betroffene Dokumentationen

Keine

1.13) Austauschbarkeit der Teile

- Schadhafte Anschraubfilter sind nicht mehr verwendbar und frachtfrei an den ROTAX[®] autorisierten Vertriebspartner bzw. deren Service Center zurückzusenden.

2) Material Information

2.1) Material - Preis und Verfügbarkeit

Preise und Verfügbarkeit werden auf Anfrage vom ROTAX[®] autorisierten Vertriebspartner bzw. deren Service Center bekanntgegeben.

2.2) Firmenunterstützungsinformation

- Ausgetauschte Teile sind frachtfrei an einen von ROTAX[®] autorisierten Vertriebspartner bzw. deren Service Center zurückzusenden.
- Transportkosten, Stillstandskosten, Verdienstentgang, Telefonkosten etc. oder Umbaukosten auf andere Motorversionen oder zusätzliche Arbeiten, die nicht in den Rahmen dieser Mitteilung fallen wie z.B. gleichzeitiges Durchführen einer Grundüberholung werden von ROTAX[®] nicht getragen und ersetzt.

2.3) Teileumfang pro Motor

erforderlicher Teileumfang:

Bild Nr.	Neue TNr.	Menge/Motor	Bezeichnung	Alte TNr.	Verwendung
	825701	1	Anschraubfilter	825701	Ölkreislauf

2.4) Materialumfang pro Ersatzteil

Keiner

2.5) Nacharbeitsteile

Keine

2.6) Spezialwerkzeuge/Schmier-/Kleb-/Dichtmittel- Preis und Verfügbarkeit

Teileumfang:

Bild Nr.	TNr.	Menge/Motor	Bezeichnung	Alte TNr.	Verwendung
	-	1	Fühlerlehre	-	

■ ACHTUNG: Bei Verwendung der Spezialwerkzeuge sind die Angaben des Herstellers zu beachten.

3) Arbeitsanweisungen

Durchführung

Die Maßnahmen sind von einer der nachstehenden Personen bzw. Organisationen durchzuführen und zu bescheinigen:

- ROTAX[®] - Airworthiness Beauftragte
- ROTAX[®] -Vertriebspartner bzw. deren Service Center
- Personen mit entsprechender luftfahrtbehördlicher Genehmigung

▲ **WARNUNG:** Diese Arbeiten nicht bei offenem Feuer, Rauchen, Funkenbildung etc. durchführen! Zündung "AUS" und Motor gegen ungewollte Inbetriebnahme sichern. Fluggerät gegen ungewollte Inbetriebnahme absichern. Minuspol der Bordbatterie abklemmen.

▲ **WARNUNG:** Verbrennungsgefahr! Motor abkühlen lassen und entsprechende Sicherheitsausrüstung verwenden.

▲ **WARNUNG:** Sollte während dem Zerlegevorgang/Zusammenbau das Entfernen einer Sicherungseinrichtung (wie z.B. Drahtsicherung, selbstsichernde Schraube, etc.) notwendig sein, so ist diese immer durch eine Neue zu ersetzen.

◆ **HINWEIS:** Sämtliche Arbeiten sind gemäß entsprechendem Wartungshandbuch durchzuführen.

3.1) Kontrolle des Anschraubfilters TNr. 825701 im ausgebauten Zustand (Lagerbestand)

(siehe dazu Bild 1)

- Anschraubfilter (1) auf einer ebenen Auflageplatte (2) mit der Dichtfläche zur Platte auflegen.
- Anschraubfilter mit der Hand kräftig niederdrücken, sodaß der Dichtring zur Gänze in die Nut gedrückt wird.
- Nun ist der Überstand des Dichtringes, d.h. der Spalt zwischen Auflageplatte und Filterbördelung mit einer Fühlerlehre (3) zu ermitteln. Der Überstand des Dichtringes darf nicht geringer als **1,3 mm** sein, ansonsten ist der Anschraubfilter nicht verwendbar.

3.2) Kontrolle des Anschraubfilters TNr. 825701 im eingebautem Zustand

(siehe dazu Bild 2)

- Ermitteln des Überstands des Dichtringes, d.h. der Spalt zwischen Ölpumpengehäuse und Filterbördelung mittels einer Fühlerlehre (3). Der Überstand des Dichtringes darf nicht geringer als **0,5 mm** sein, ansonsten ist der Anschraubfilter nicht verwendbar.

- Originalbetriebszustand des Luftfahrzeuges wiederherstellen.
- Minuspol der Bordbatterie anklemmen.

3.3) Probelauf

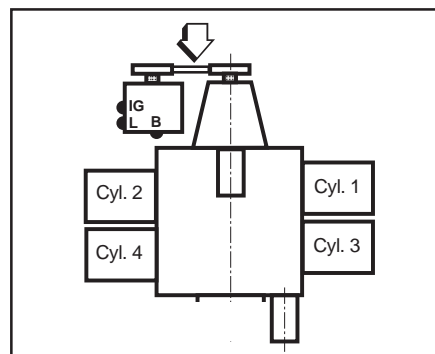
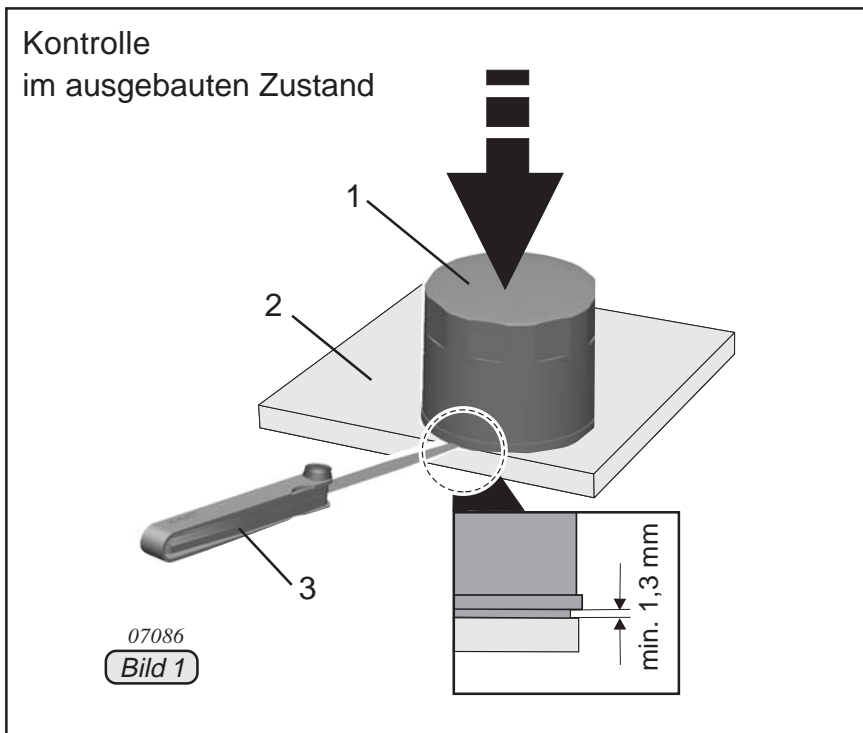
Motorprüflauf mit Magnetcheck und Dichtheitskontrolle durchführen.

3.4) Zusammenfassung

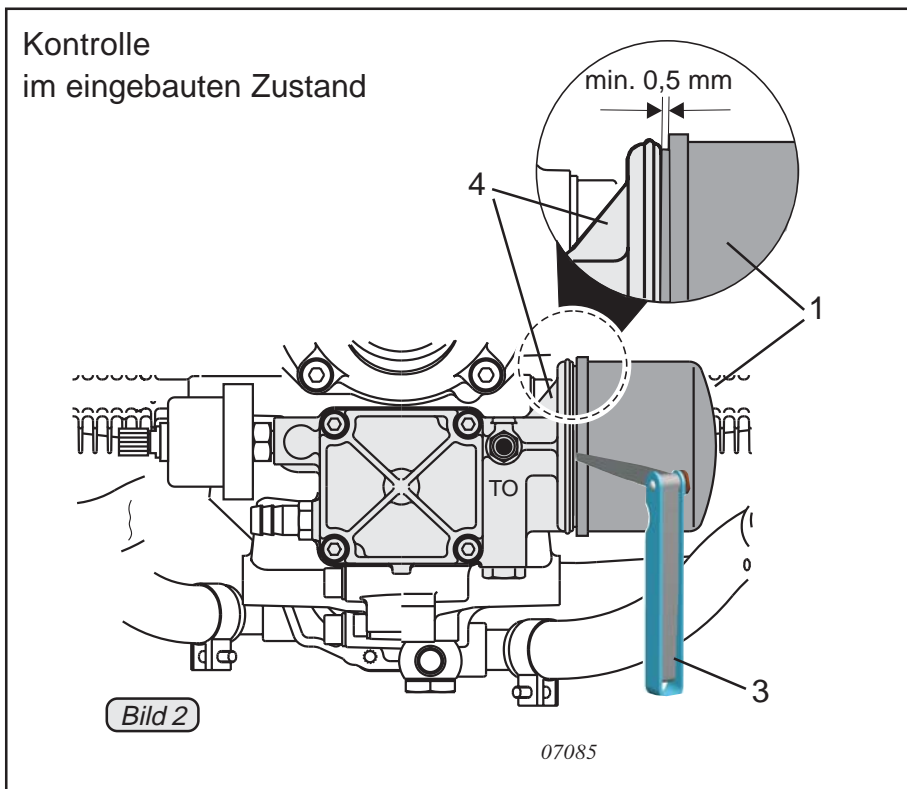
Die Arbeitsanweisung (Kap. 3) ist entsprechend der Fristen (Kap. 1.5) durchzuführen.

4) Anhang

Folgende Zeichnungen sollen zusätzliche Information bieten:



- 1 Anschraubfilter
- 2 Auflageplatte
- 3 Fühlerlehre
- 4 Ölpumpengehäuse



◆ HINWEIS: Die Illustrationen in diesem Dokument zeigen eine typische Ausführung. Möglicherweise entsprechen sie nicht in jedem Detail oder in der Form dem tatsächlichen Teil, stellen aber Teile gleicher oder ähnlicher Funktion dar.

Unsere Explosionszeichnungen sind **keine technischen** Zeichnungen und sollen lediglich zu Anschaulichkeit dienen. Spezielle Daten sind den letztgültigen Dokumenten der jeweiligen Motortype zu entnehmen.



ALERT SERVICE BULLETIN

INSPECTION OF THE OIL FILTER

PART NO. 825701

FOR ROTAX® ENGINE TYPE 912 AND 914 (SERIES)

ASB-912-045 R1

ASB-914-030 R1

MANDATORY

Repeating symbols:

Please, pay attention to the following symbols throughout this document emphasizing particular information.

- ▲ **WARNING:** Identifies an instruction, which if not followed, may cause serious injury or even death.
- **CAUTION:** Denotes an instruction which if not followed, may severely damage the engine or could lead to suspension of warranty.
- ◆ **NOTE:** Information useful for better handling.

1) Planning information

1.1) Engines affected

All versions of the engine type:

- 912 A from S/N 4,410.636 to S/N 4,410.646
- 912 F from S/N 4,412.876 to S/N 4,412.877
- 912 S from S/N 4,923.083 to S/N 4,923.094
- 914 F from S/N 4,420.430 to S/N 4,420.438

|| Also affected, are all engines equipped with oil filter part no. 825701, shipped from ROTAX® as a spare part between July 8th 2004 to October 07th 2004 at maintenance event.

1.2) Concurrent ASB/SB/SI and SL

In addition to this Alert Service Bulletin the following Service Instructions must be observed and complied with:

- SI-04-1997 " Venting of lubrication system " current issue.
- SI-18-1997 " Selection of motor oil and general operating tips " current issue.
- SI-27-1997 " Oil level check " current issue.
- SI-912-010 " Oil change " current issue.
- SI-914-011 " Oil change " current issue.

1.3) Reason

Because of a dimensional tolerances error in production, some oil filters with a low projection of sealing ring were distributed. This fact could result in leakage between oil filter and oil pump housing.

▲ **WARNING:** Rectify any of the aforementioned without delay.

1.4) Subject

Inspection of the oil filter part no. 825701 ROTAX® engine type 912 (Series) and 914 (Series)

1.5) Compliance

- Before the next flight.

▲ **WARNING:** Non-compliance with these instructions could result in engine damages, personal injuries or death.

1.6) Approval

|| The technical content is approved under the authority of DOA Nr. EASA.21J.048.

d3395

OCTOBER 2004

ASB-912-045 R1

ASB-914-030 R1

Copyright - ROTAX®

page 1 of 4

1.7) Manpower

Estimated man-hours:

Engine installed in the aircraft - - -manpower time will depend on installation and thus, no estimate is available from the engine manufacturer.

1.8) Mass data

Change of weight - - - none.

Moment of inertia - - - unaffected.

1.9) Electrical load data

No change

1.10) Software accomplishment summary

No change

1.11) References

In addition to this technical information refer to current issue of

- Operator's Manual (OM)
- Illustrated Parts Catalog (IPC)
- all relevant Service Bulletins (SB)
- all relevant Service Instructions (SI)
- Maintenance Manual (MM)

1.12) Other publications affected

None

1.13) Interchangeability of parts

- All defective oil filters which cannot be used must be returned F.O.B. to a ROTAX[®] Authorized Distributor or Service Center.

2) Material Information

2.1) Material - cost and availability

Price and availability will be supplied on request by ROTAX[®] Authorized Distributors or their Service Centers.

2.2) Company support information

- Redundant parts must be returned F.O.B. to a ROTAX[®] Authorized Distributor or Service Center.
- The damages or costs incurred, namely with respect to shipping costs, down time, loss of income, telephone costs or cost of conversion to other engine versions or additional work, including simultaneous overhaul, are not covered and will not be borne or reimbursed by ROTAX[®].

2.3) Material requirement per spare part

parts requirement:

Fig.no.	New part no.	Qty/engine	Description	Old part no.	Application
	825701	1	oil filter	825701	oil system

2.4) Material requirement per spare part

None

2.5) Rework of parts

None

2.6) Special tooling/lubricant-/adhesives-/sealing compound - Price and availability

Parts requirement:

Fig.no.	part no.	Qty/engine	Description	Old part no.	Application
	-	1	feeler gage	-	

■ CAUTION: In using these special tools observe the manufacturer's specifications.

3) Accomplishment / Instructions

Accomplishment

All the measures must be taken and confirmed by the following persons or facilities:

- ROTAX[®]-Airworthiness representative
- ROTAX[®]-Distributors or their Service Centers
- Persons approved by the respective Aviation Authority

▲ **WARNING:** Proceed with this work only in a non-smoking area and not close to sparks or open flames. Switch off ignition and secure engine against unintentional operation. Secure aircraft against unauthorized operation. Disconnect negative terminal of aircraft battery.

▲ **WARNING:** Risk of scalds and burns! Allow engine to cool sufficiently and use appropriate safety gear while performing work.

▲ **WARNING:** Should removal of a locking device (namely lock tabs, self-locking fasteners) be required when undergoing disassembly/assembly, always replace with a new one.

◆ **NOTE:** All work has to be performed in accordance with the relevant Maintenance Manual.

3.1) Inspection of oil filter part no. 825701 in stock

(see fig. 1)

- Place oil filter (1) on an even base plate (2).
- Press down oil filter by hand in order to fully fit sealing ring into its groove.
- With pressure still applied measure the projection of sealing ring (in this case the gap between base plate and oil filter bead) with a feeler gage (3). If the projection is smaller than **1,3 mm** (0.05 in.), otherwise replace the oil filter immediately.

3.2) Inspection of oil filter part no. 825701 installed on engine

(see fig. 2)

- Measure the projection of sealing ring (in this case the gap between oil pump housing and oil filter bead) with a feeler gage (3).

If the projection is smaller than **0,5 mm** (0.02 in.), replace the oil filter immediately.

- Restore aircraft to original operating configuration.
- Connect negative terminal of aircraft battery.

3.3) Test run

Conduct test run including ignition check and leakage test.

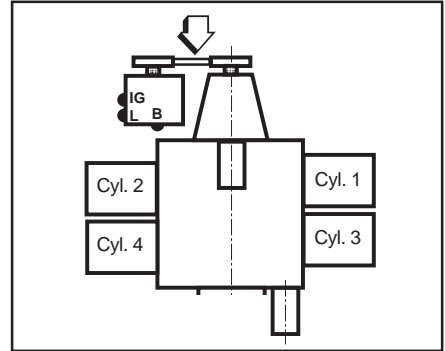
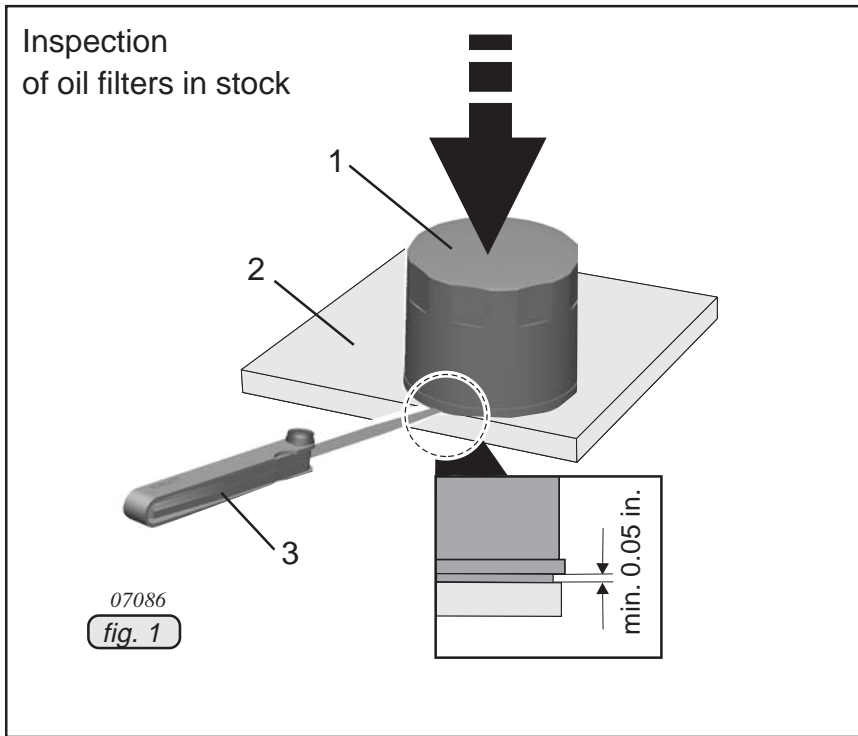
3.4) Summary

These instructions (section 3) have to be conducted in compliance with section 1.5.

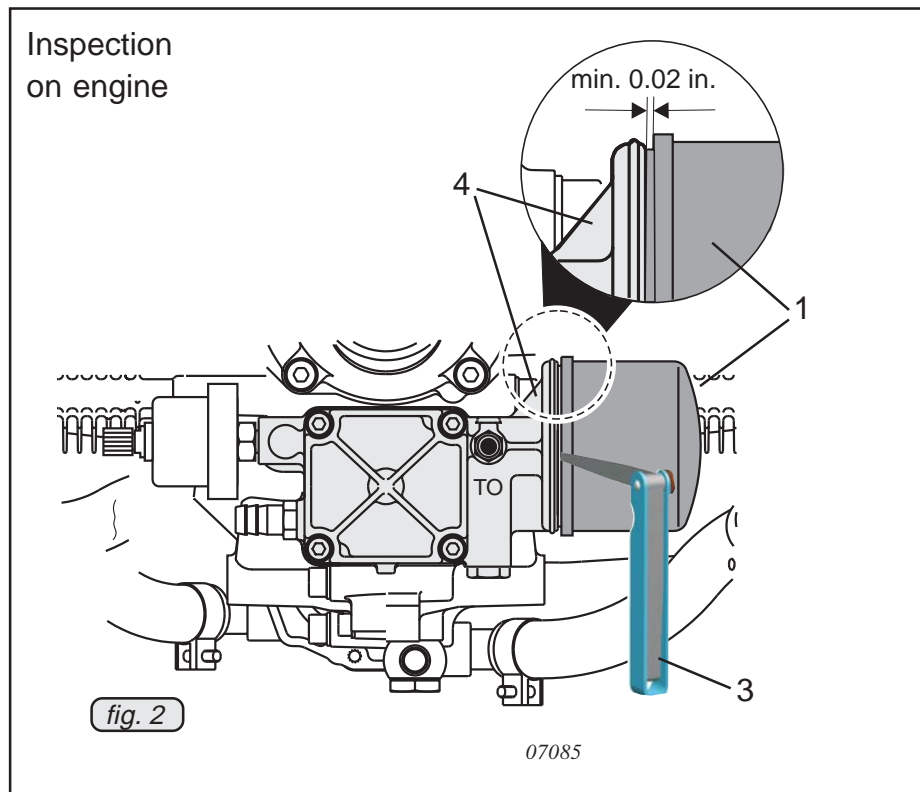
Approval of translation to best knowledge and judgment - in any case the original text in the German language and the metric units (SI-system) are authoritative.

4) Appendix

The following drawings should provide additional information:



- 1 oil filter
- 2 base plate
- 3 feeler gage
- 4 oil pump housing



- ◆ NOTE: The illustrations in this document show the typical construction. They may not represent full detail or the exact shape of the parts which have the same or similar function.
Exploded views are **not technical** drawings and are for reference only. For specific detail, refer to the current documents of the respective engine type.